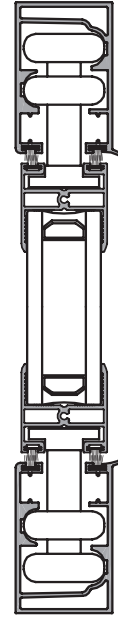




Dış Mekan Sistem  
Outdoor System



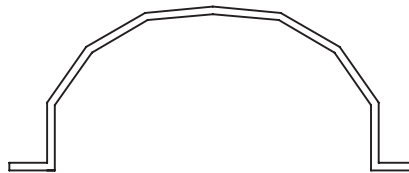
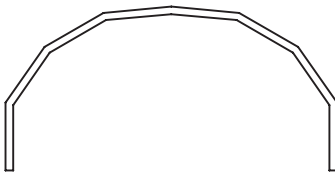
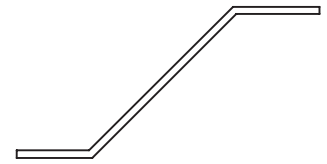
# ICB40



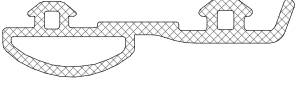


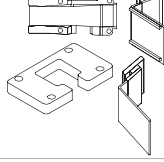

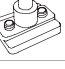
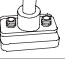
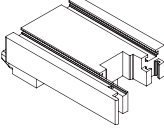
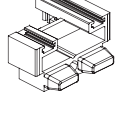
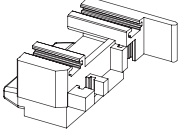
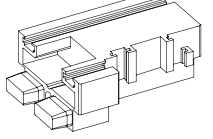
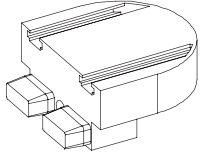
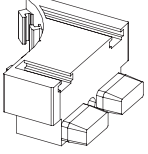
### TEKNİK ÖZELLİKLER / TECHNICAL PROPERTIES

<b>KASA GENİŞLİĞİ / FRAME WIDTH</b>	<b>40 mm</b>
<b>KANAT GENİŞLİĞİ / SASH WIDTH</b>	<b>35 mm</b>
<b>PROFİL ET KALINLIĞI / PROFILE WALL THICKNESS</b>	<b>1,3 mm - 2 mm</b>
<b>CAM KALINLIĞI / GLASS THICKNESS</b>	<b>30 mm</b>
<b>MAKS. KANAT GENİŞLİĞİ / MAX. SASH WIDTH</b>	<b>600 mm</b>
<b>MAKS. KANAT YÜKSEKLİĞİ / MAX. SASH HEIGHT</b>	<b>2900 mm</b>
<b>MAKS. KANAT AĞIRLIĞI / MAX. SASH WEIGHT</b>	<b>60 kg</b>
<b>MAKS. KANAT SAYISI / MAX. SASH NUMBER</b>	<b>10 Sol / 10 Left - 10 Sağ / 10 Right</b>

### UYGULAMA SEÇENEKLERİ / APPLICATION OPTIONS

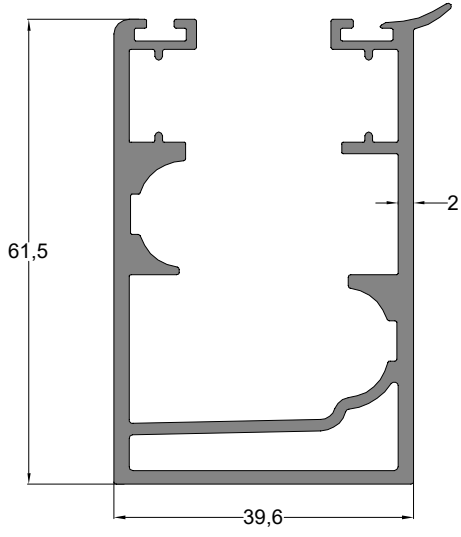




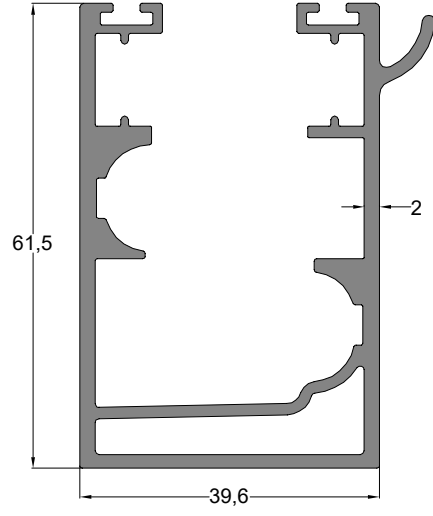
AKSESUAR ACCESSORY	STOK KODU REFERENCE CODE	AKSESUAR ADI DESCRIPTION	AKSESUAR KODU PRODUCT CODE	PAKET PACK
	03 015750	KANAT FİTİLİ SASH GASKET	ICB40 - YK.400	76 mt / paket 10 kg
	13 400100	DÜZ KANAT TEKERİ SASH ROLLER	ICB40 - DKT.100	1 ad / 1 pk
	13 400101	PARK KANAT TEKERİ SASH ROLLER (STOP)	ICB40 - PKT.101	1 ad / 1 pk
	13 400121	OTOMATİK ÇIKIŞ TAKIMI (SOLA AÇILIR) EXIT SET (LEFT)	ICB40 - ÇT.121	1 tk / 1 pk
	13 400120	OTOMATİK ÇIKIŞ TAKIMI (SAĞA AÇILIR) EXIT SET (RIGHT)	ICB40 - ÇT.120	1 tk / 1 pk
	13 400107	DİKME TAKOZU STRUT WEDGE	ICB40 - DT.107	1 ad / 1 pk
	13 400108	İLK KANAT PİMİ (ALT) FIRST SASH PIN (BOTTOM)	ICB40 - AP.108	1 ad / 1 pk
	13 400109	İLK KANAT PİMİ (ÜST) FIRST SASH PIN (TOP)	ICB40 - ÜP.109	1 ad / 1 pk
	13 400131	İSPANYOLETLİ KANAT KAPAĞI (ÜST-ALT) ESPAGNOLETTE SASH COVER (TOP-BOTTOM)	ICB40 - İBK.131	1 tk / 1 pk
	13 400130	KANAT ARA DİKME KAPAĞI (ÜST-ALT) STRUT SUB COVER FOR SASH (TOP-BOTTOM)	ICB40 - ADK.130	1 tk / 1 pk
	13 400132	KANAT BİTİM DİKME KAPAĞI (ÜST-ALT) SASH FINISH COVER (TOP-BOTTOM)	ICB40 - BDK.132	1 tk / 1 pk
	13 400138	90° DÖNÜŞ KAPAĞI (ÜST-ALT) 90° CORNER COVER (TOP-BOTTOM)	ICB40 - DK.138	1 tk / 1 pk
	13 400135	EKSENEL DÖNÜŞ KAPAĞI AXIAL CORNER COVER	ICB40 - EDK.135	1 tk / 1 pk
	13 400136	EKSENEL DÖNÜŞ KAPAĞI (ALT) AXIAL CORNER COVER (BOTTOM)	ICB40 - EDK.136	1 ad / 1 pk
	13 400137	EKSENEL DÖNÜŞ KAPAĞI (ÜST) AXIAL CORNER COVER (TOP)	ICB40 - EDK.137	1 ad / 1 pk



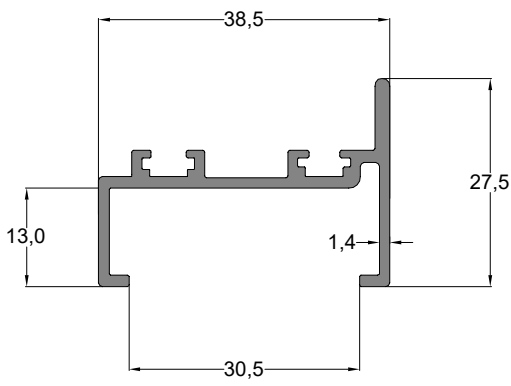
AKSESUAR ACCESSORY	STOK KODU REFERENCE CODE	AKSESUAR ADI DESCRIPTION	AKSESUAR KODU PRODUCT CODE	PAKET PACK
	06 010452	İSPANYOLET - 80 cm ESPAGNOLETTE - 80 cm	ICB40 - İSP.452	1 ad / 1 pk
	06 010453	İSPANYOLET - 100 cm ESPAGNOLETTE - 100 cm	ICB40 - İSP.453	1 ad / 1 pk
	06 010454	İSPANYOLET - 120 cm ESPAGNOLETTE - 120 cm	ICB40 - İSP.454	1 ad / 1 pk
	06 010455	İSPANYOLET - 140 cm ESPAGNOLETTE - 140 cm	ICB40 - İSP.455	1 ad / 1 pk
	06 010456	İSPANYOLET - 160 cm ESPAGNOLETTE - 160 cm	ICB40 - İSP.456	1 ad / 1 pk
	06 010457	İSPANYOLET - 180 cm ESPAGNOLETTE - 180 cm	ICB40 - İSP.457	1 ad / 1 pk
	13 400115	FORZA BAS ÇEVİR KOL (İSPANYOLET KOLU) FORZA PUSH HANDLE (ESPAGNOLETTE HANDLE)	ICB40 - BK.115	1 ad / 1 pk
	06 150504	KİLİT KARŞILIĞI (SETSKURLU) LOCK STRIKER (PINNED)	ICB40 - KK.504	1 ad / 1 pk
	06 150505	KİLİT KARŞILIĞI (VİDALI) LOCK STRIKER (SCREWED)	ICB40 - KK.505	1 ad / 1 pk
	13 400119	9'LU BAKLA 9 SLOTTED LINK	ICB40 - BK.119	1 ad / 1 pk
	13 400118	6'LI BAKLA 6 SLOTTED LINK	ICB40 - BK.118	1 ad / 1 pk
	13 400110	KANAT STOPLAMA SASH STOPPER	ICB40 - KS.110	1 ad / 1 pk
	03 050707	FİRÇA FİTİLİ (6.8 - 5.5 mm) WEATHER STRIP (6.8 - 5.5 mm)	ICB40 - FÇ.707	400 mt / paket 10 kg
	03 050712	FİRÇA FİTİLİ (6.8 - 10 mm) WEATHER STRIP (6.8 - 10 mm)	ICB40 - FÇ.712	200 mt / paket 10 kg
	11 011028	4,2X32 mm YHB SAC VİDA 4,2X32 mm STRAIGHT TOP SCREW	ICB40 - SC.28	500 ad / 1 pk
	11 011030	4,2X45 mm YHB SAC VİDA 4,2X45 mm STRAIGHT TOP SCREW	ICB40 - SC.30	500 ad / 1 pk



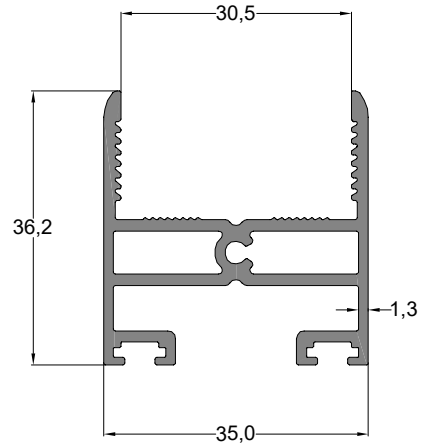
Kasa Profili	Profil Kodu	(kg/mt)
FRAME PROFILE	Profile Code	Weight
	11551	1,371



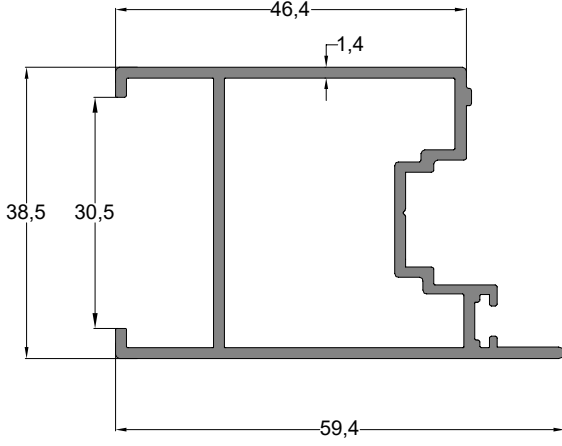
Damlalıklı Kasa Profili	Profil Kodu	(kg/mt)
SILL FRAME PROFILE	Profile Code	Weight
	12701	1,414



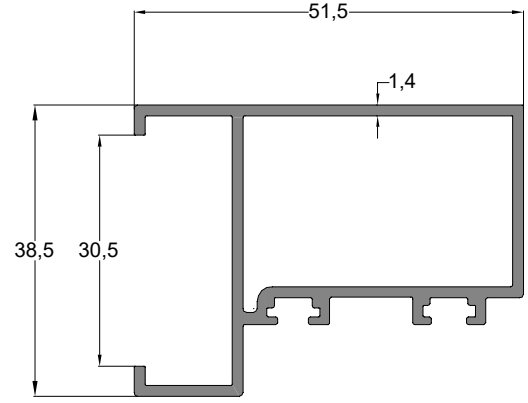
Kanat Profili	Profil Kodu	(kg/mt)
SASH PROFILE	Profile Code	Weight
	11553	0,412



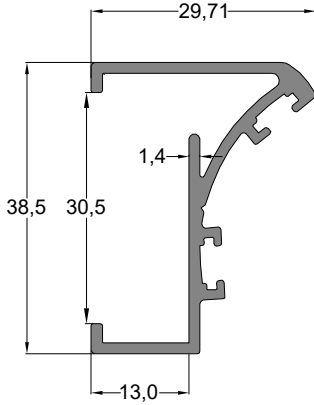
Baza Profili	Profil Kodu	(kg/mt)
BASE PROFILE	Profile Code	Weight
	11552	0,724



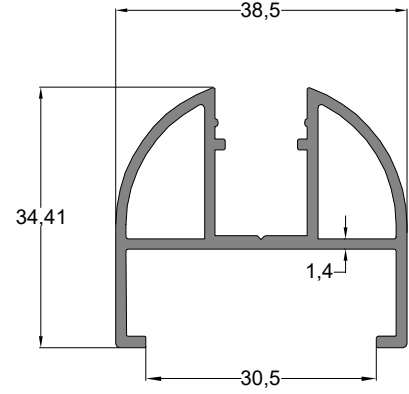
Kanat Kitleme Profili	Profil Kodu	(kg/mt)
SASH LOCKING PROFILE	Profile Code	Weight
	11554	0,786



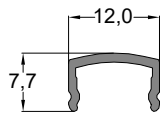
Kanat Köşe 90° Dönüş Profili	Profil Kodu	(kg/mt)
90° CORNER PROFILE	Profile Code	Weight
	11555	0,714



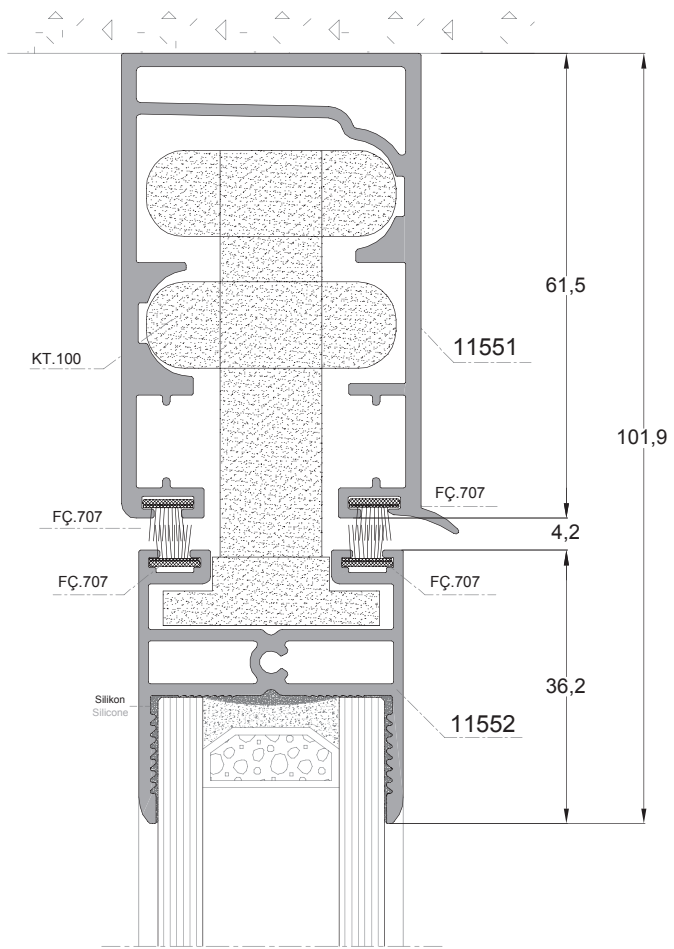
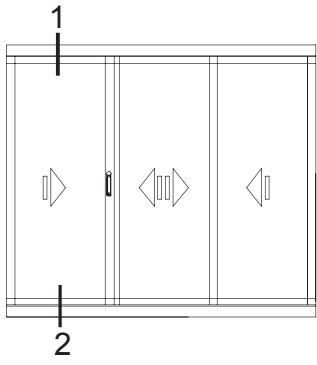
Eksenal Köşe Dönüş Profili	Profil Kodu	(kg/mt)
AXIAL CORNER PROFILE	Profile Code	Weight
	11799	0,443



Eksenal Köşe Dönüş Profili	Profil Kodu	(kg/mt)
AXIAL CORNER PROFILE	Profile Code	Weight
	11800	0,618



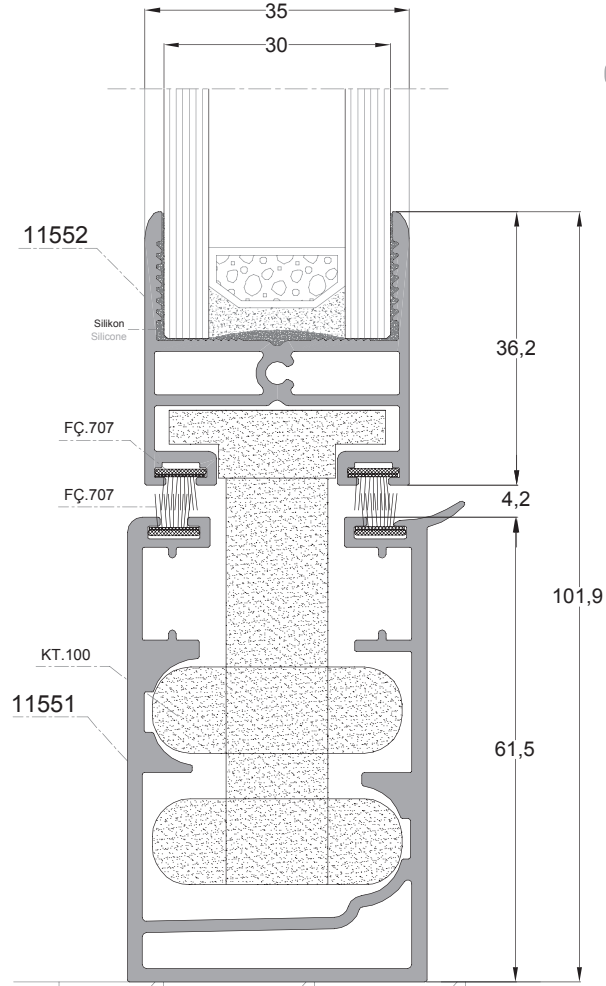
Dönüş Profil Kapağı	Profil Kodu	(kg/mt)
CORNER PROFILE COVER	Profile Code	Weight
	1022	0,073



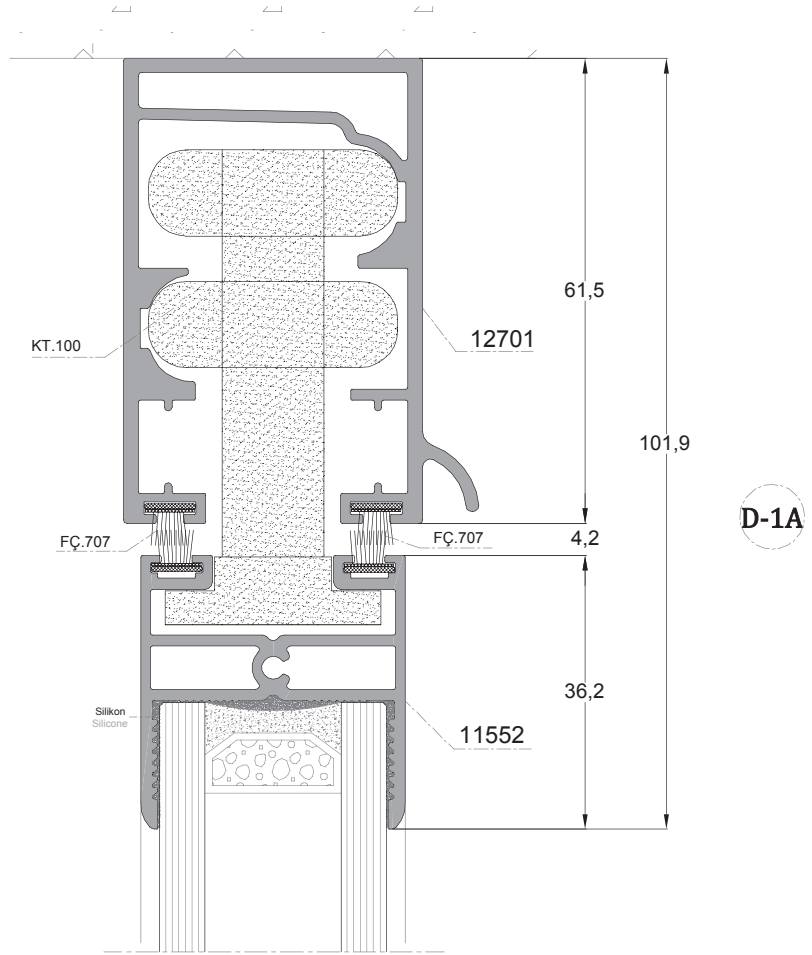
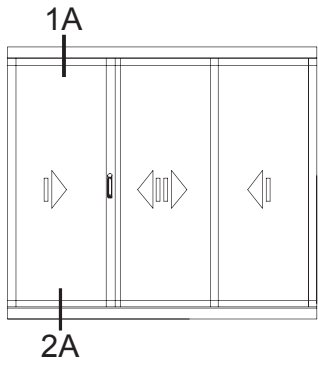
D-1

DIŞ  
(OUTSIDE)

İÇ  
(INSIDE)

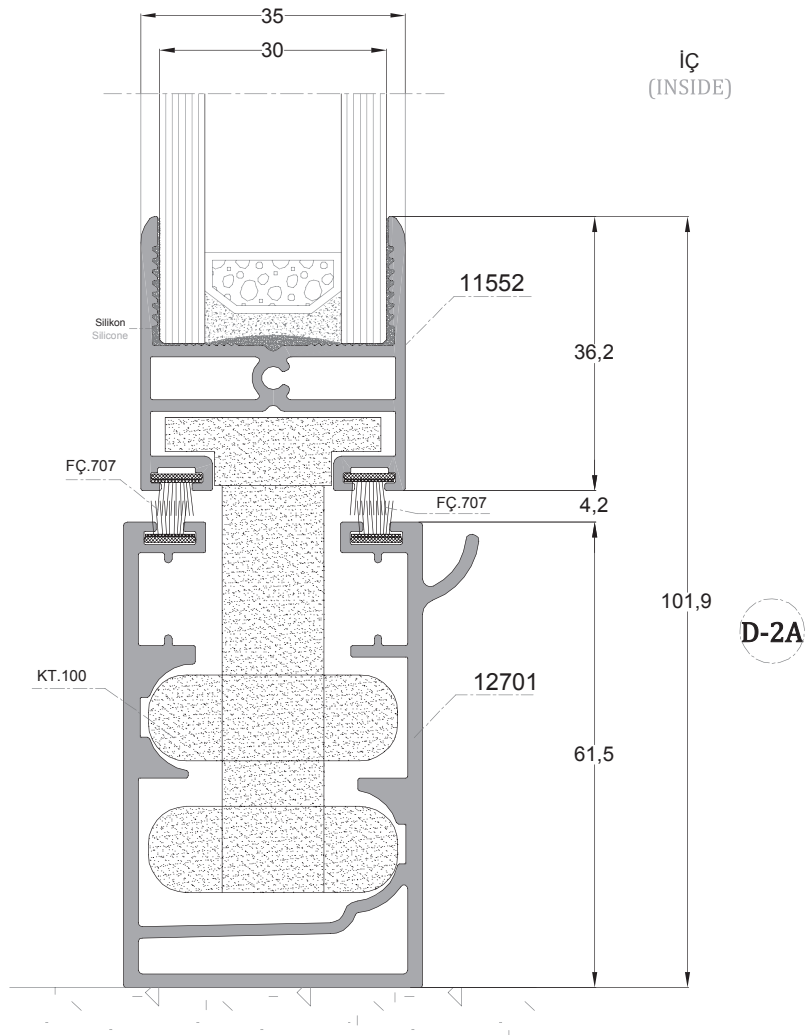


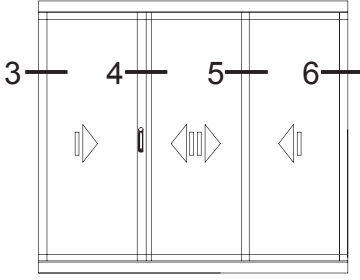
D-2



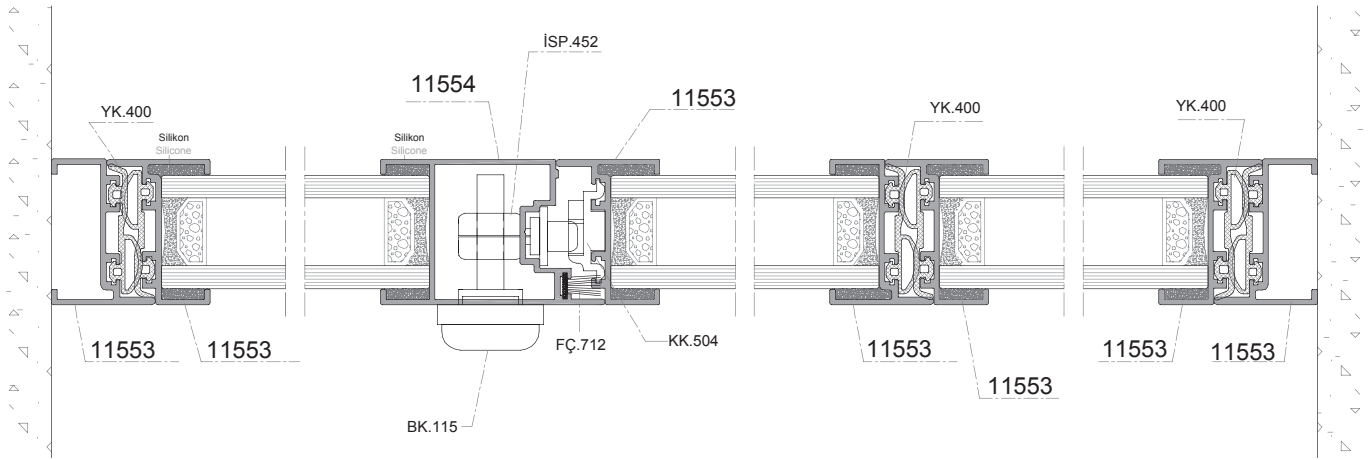
DIŞ  
(OUTSIDE)

İÇ  
(INSIDE)





DİŞ  
(OUTSIDE)



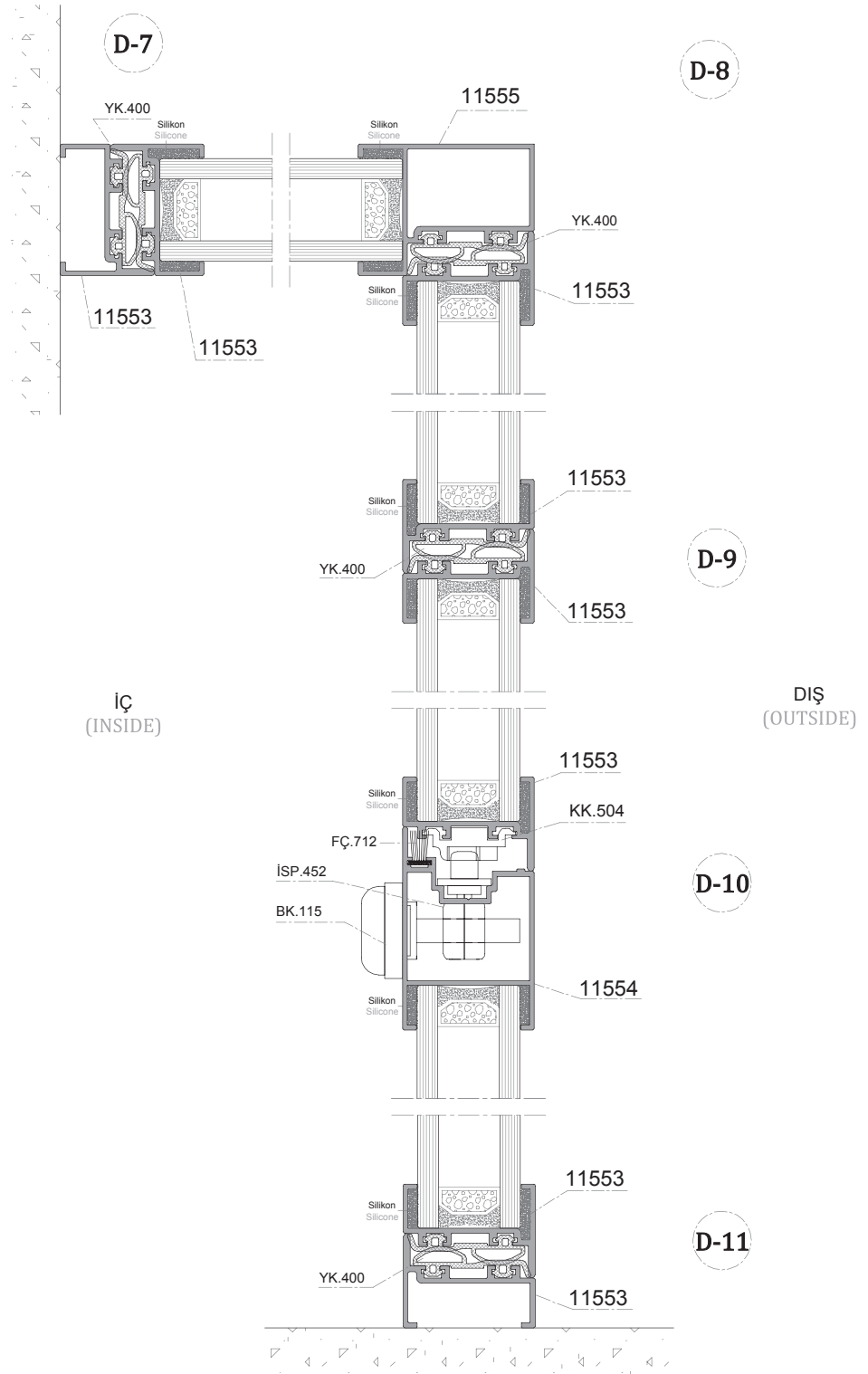
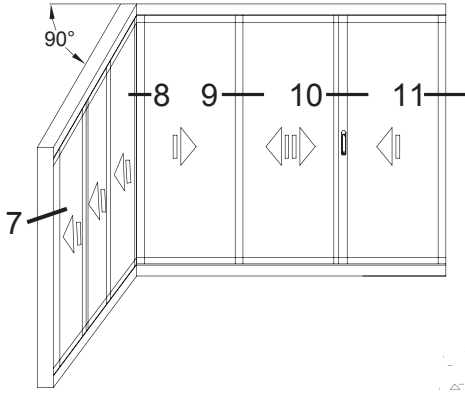
İÇ  
(INSIDE)

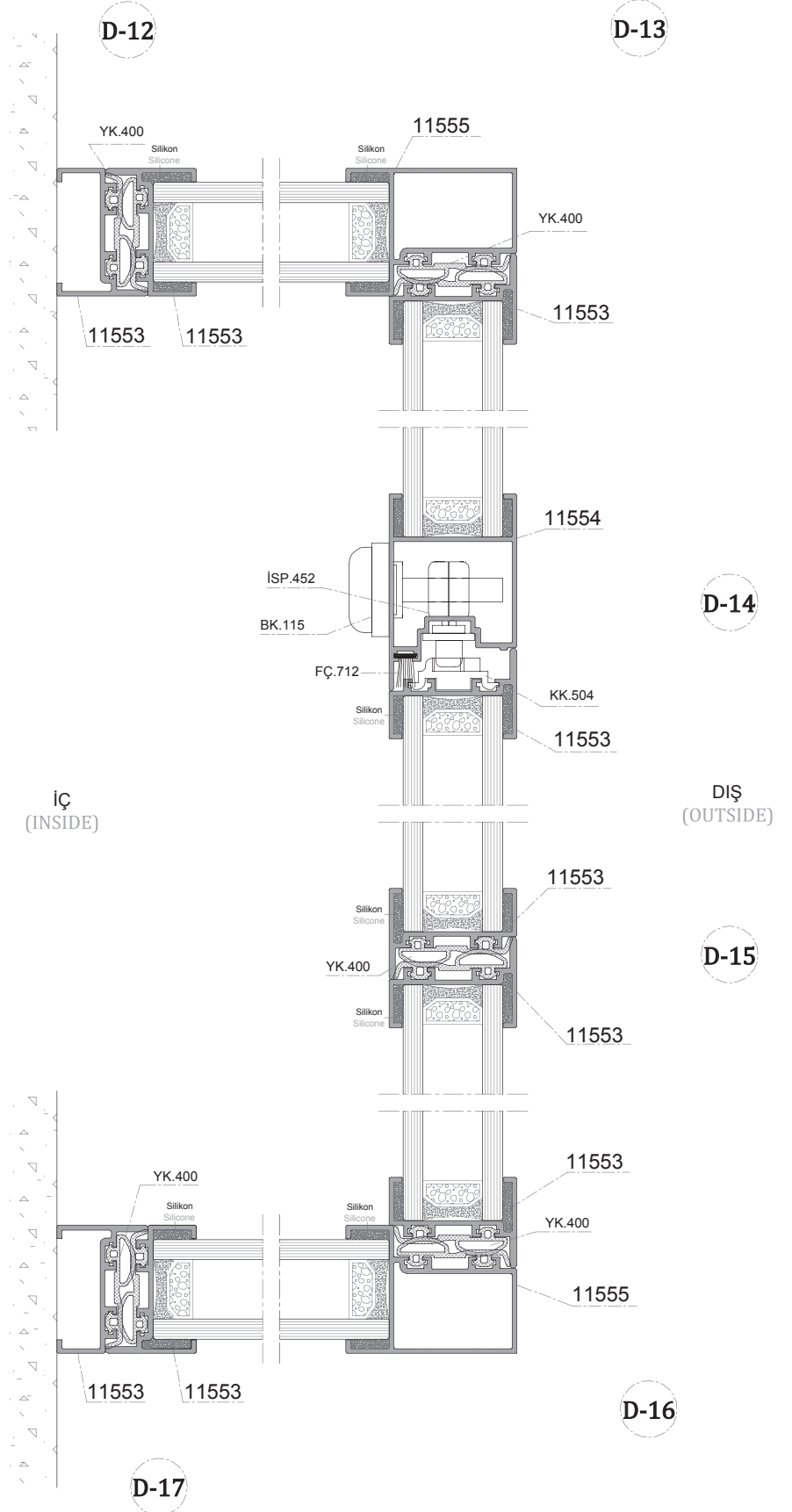
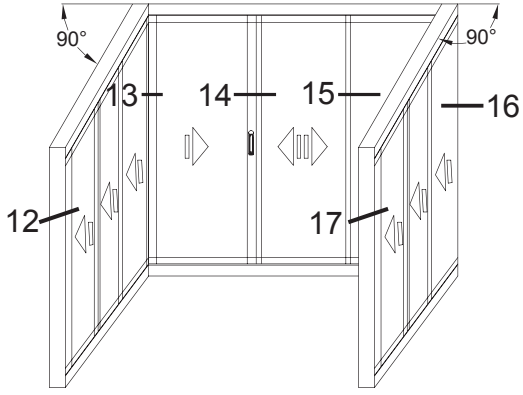
D-3

D-4

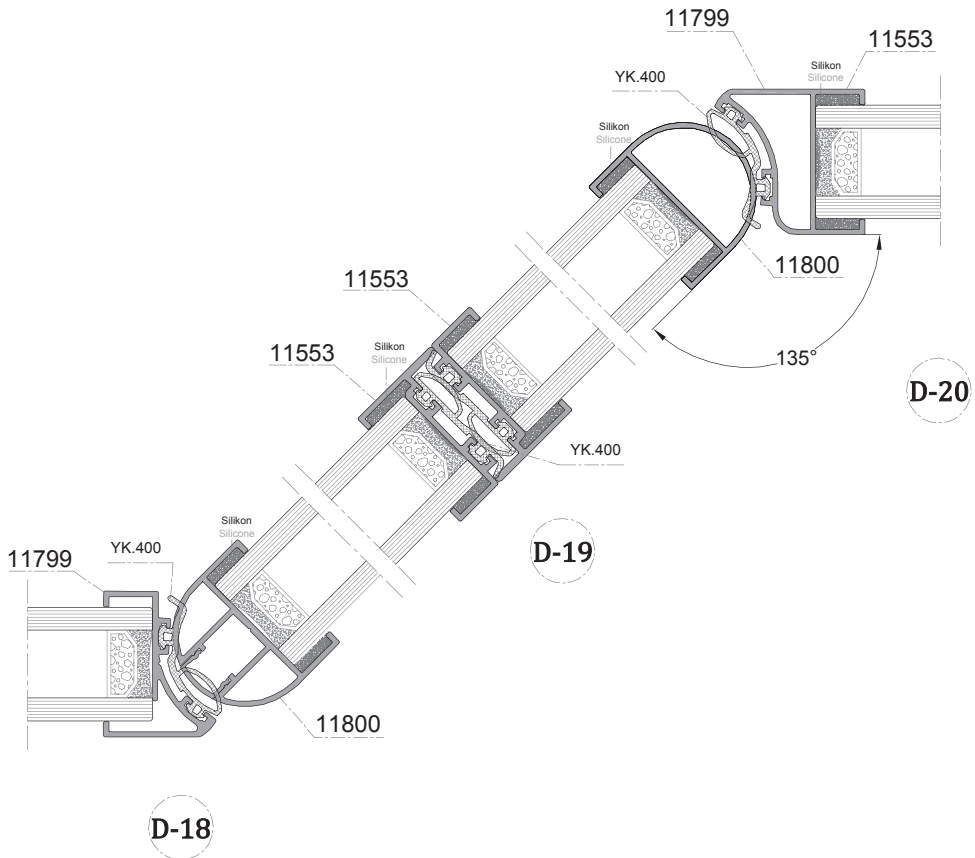
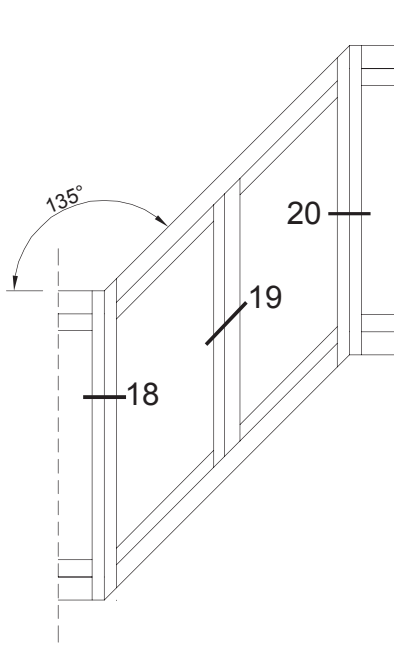
D-5

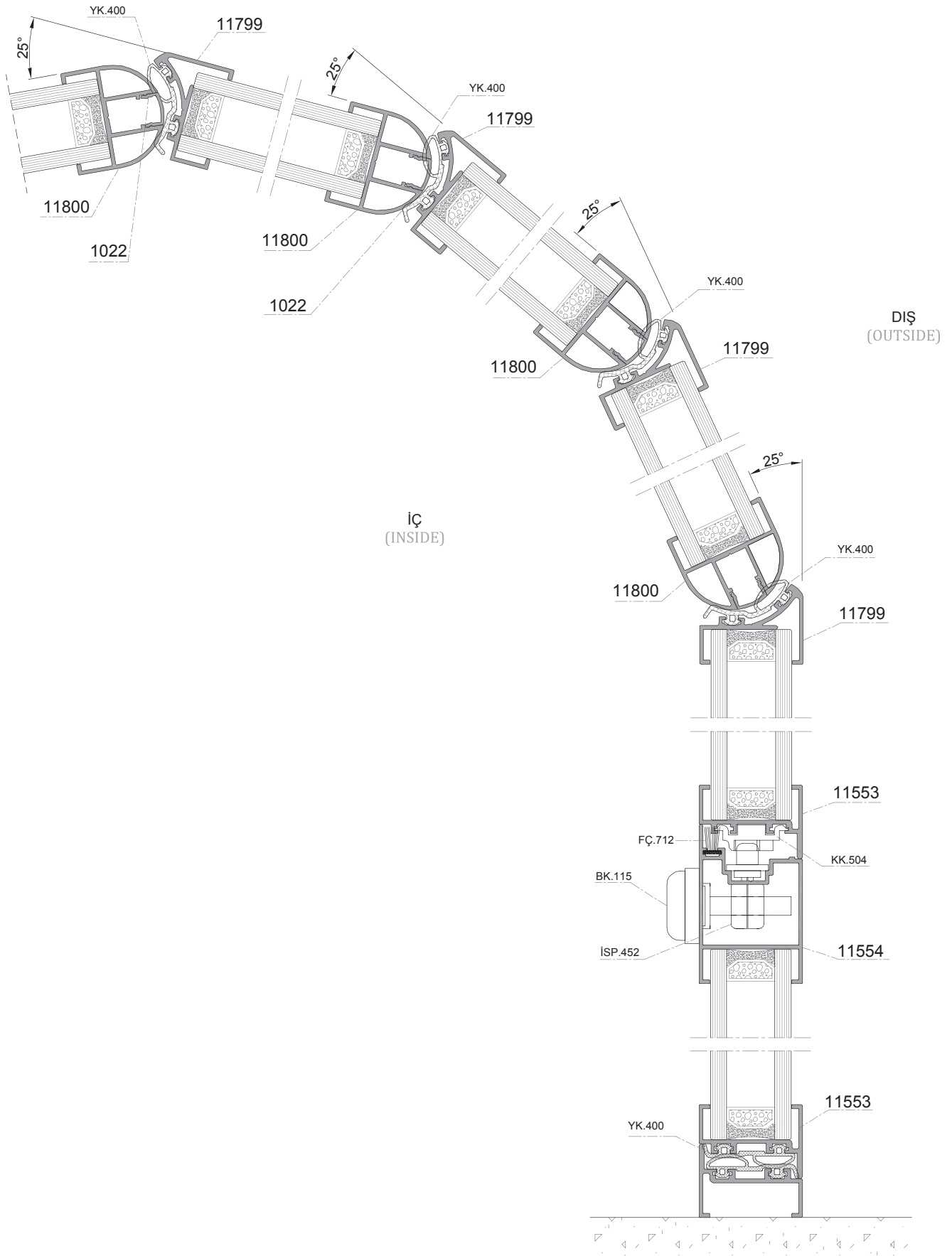
D-6





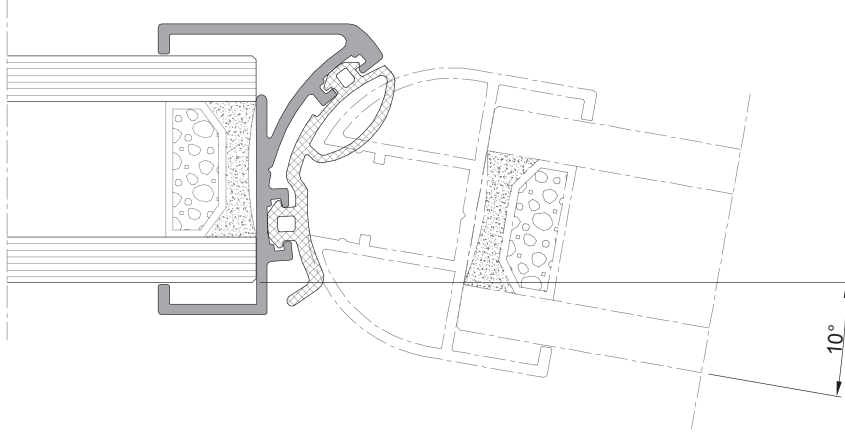






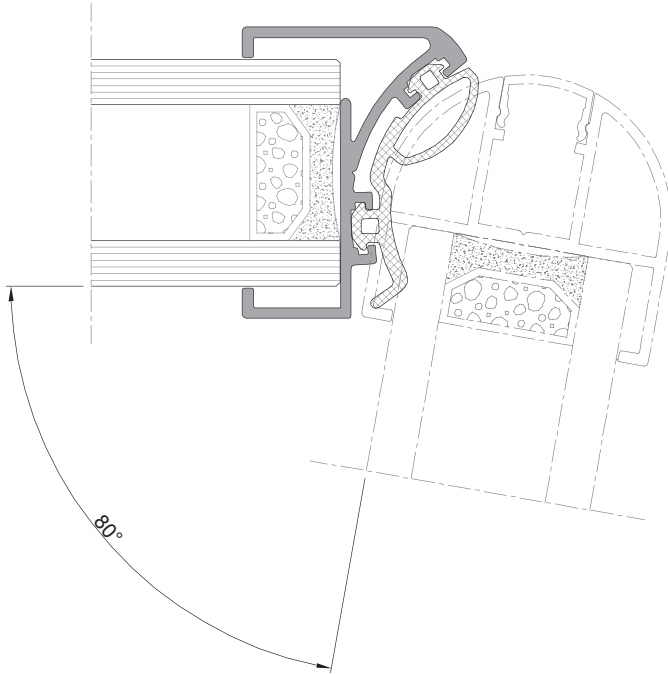
### Minimum Dönüş Açısı

MINIMUM CORNER ANGLE



### Maksimum Dönüş Açısı

MAXIMUM CORNER ANGLE



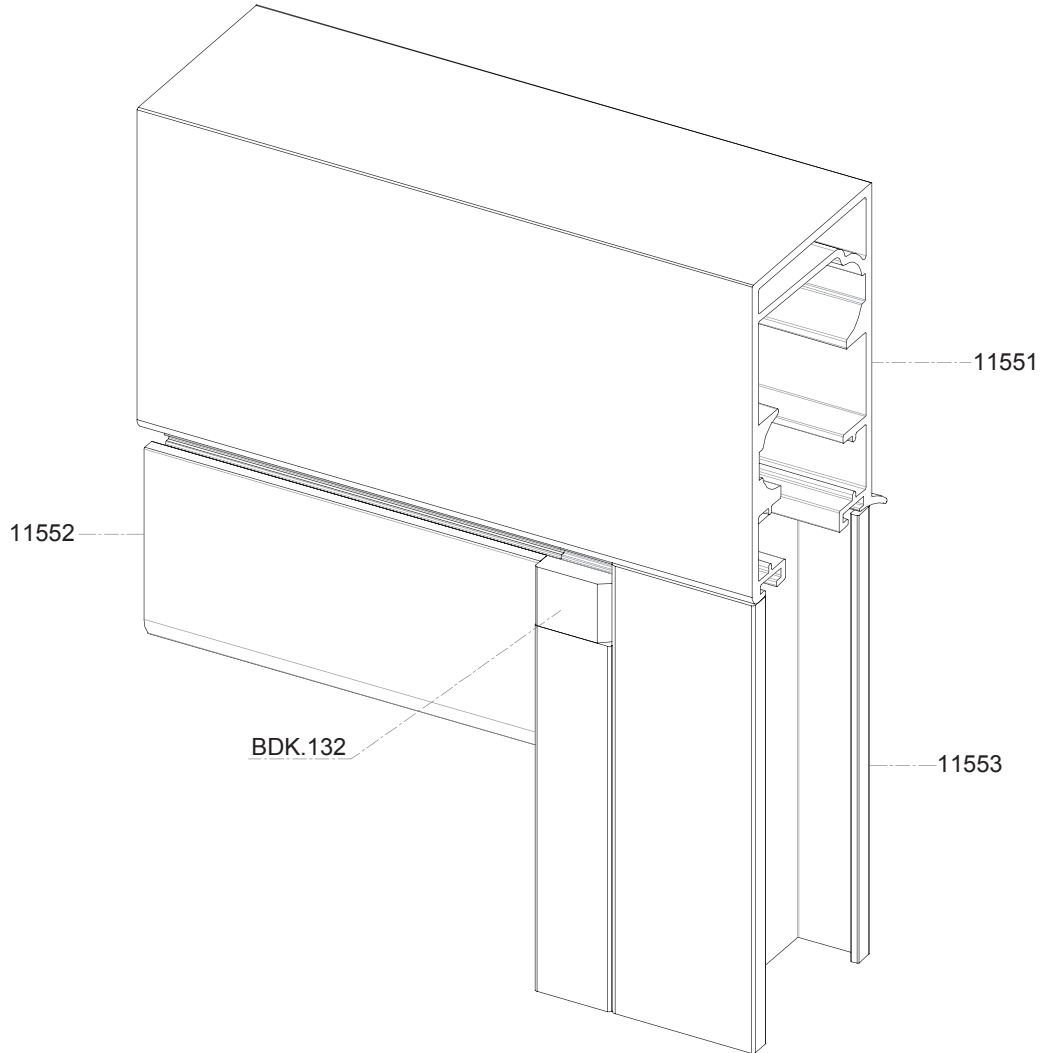
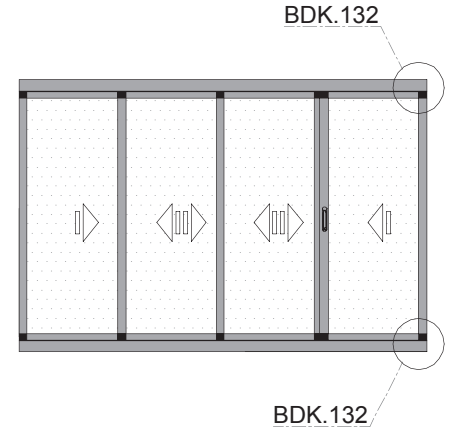
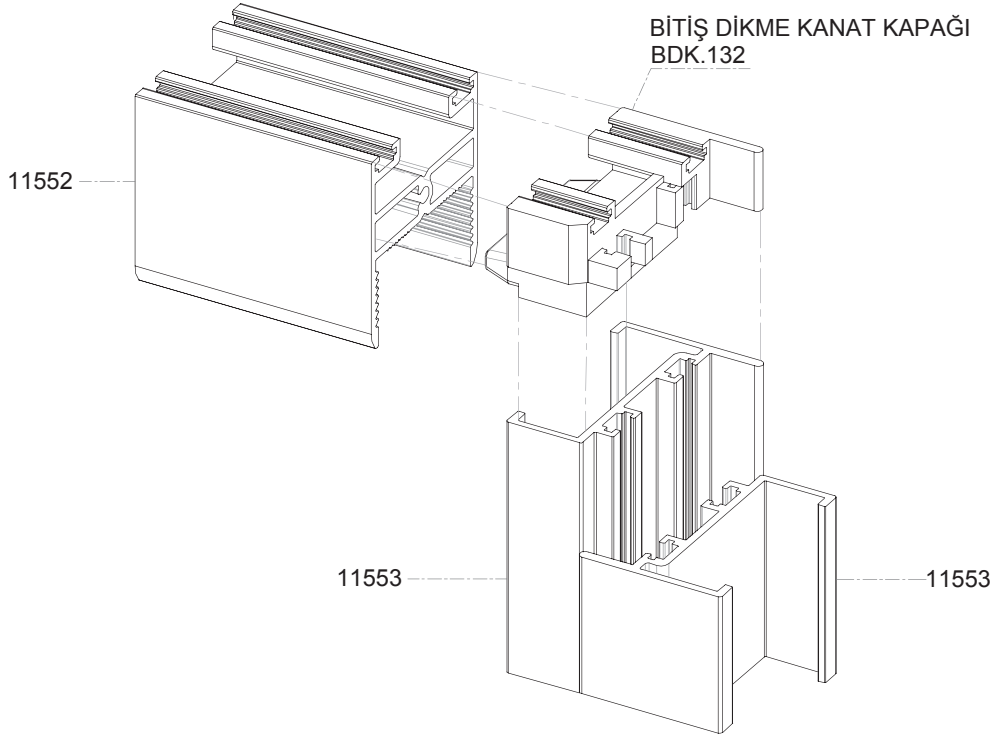


## 1.ALTERNATİF KANAT UYGULAMALARI

FIRST ALTERNATIVE SASH IMPLEMENTATION

### BAZA - KANAT MONTAJ DETAYI

BASE - SASH ASSEMBLY INSTRUCTOINS



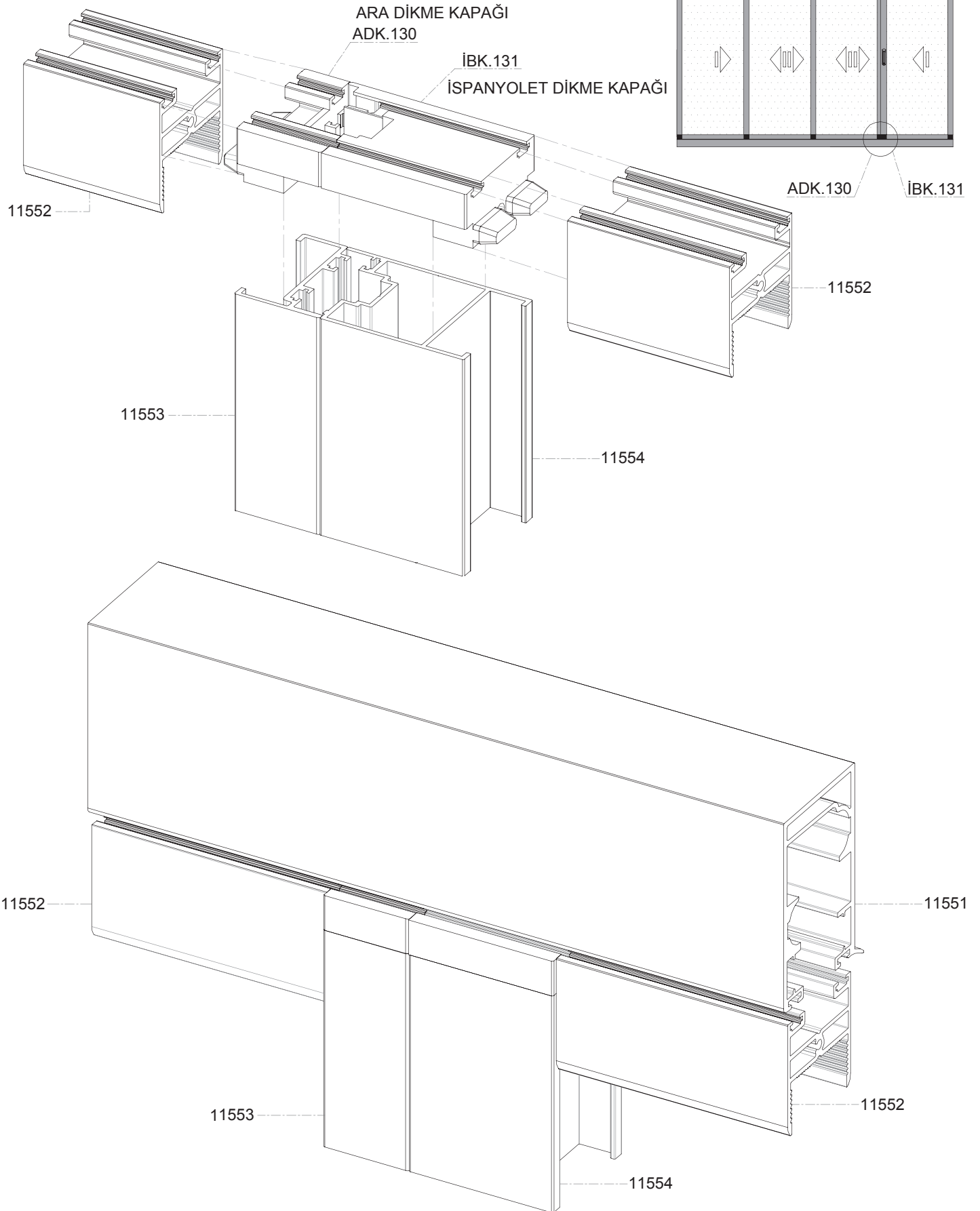


## 1.ALTERNATİF KANAT UYGULAMALARI

FIRST ALTERNATIVE SASH IMPLEMENTATION

### İSPANYOLETLİ KANAT - KANAT - BAZA BAĞLANTI MONTAJ DETAYI

ESPAGNOLETTE SASH - SASH - BASE CONNECTION ASSEMBLY INSTRUCTIONS



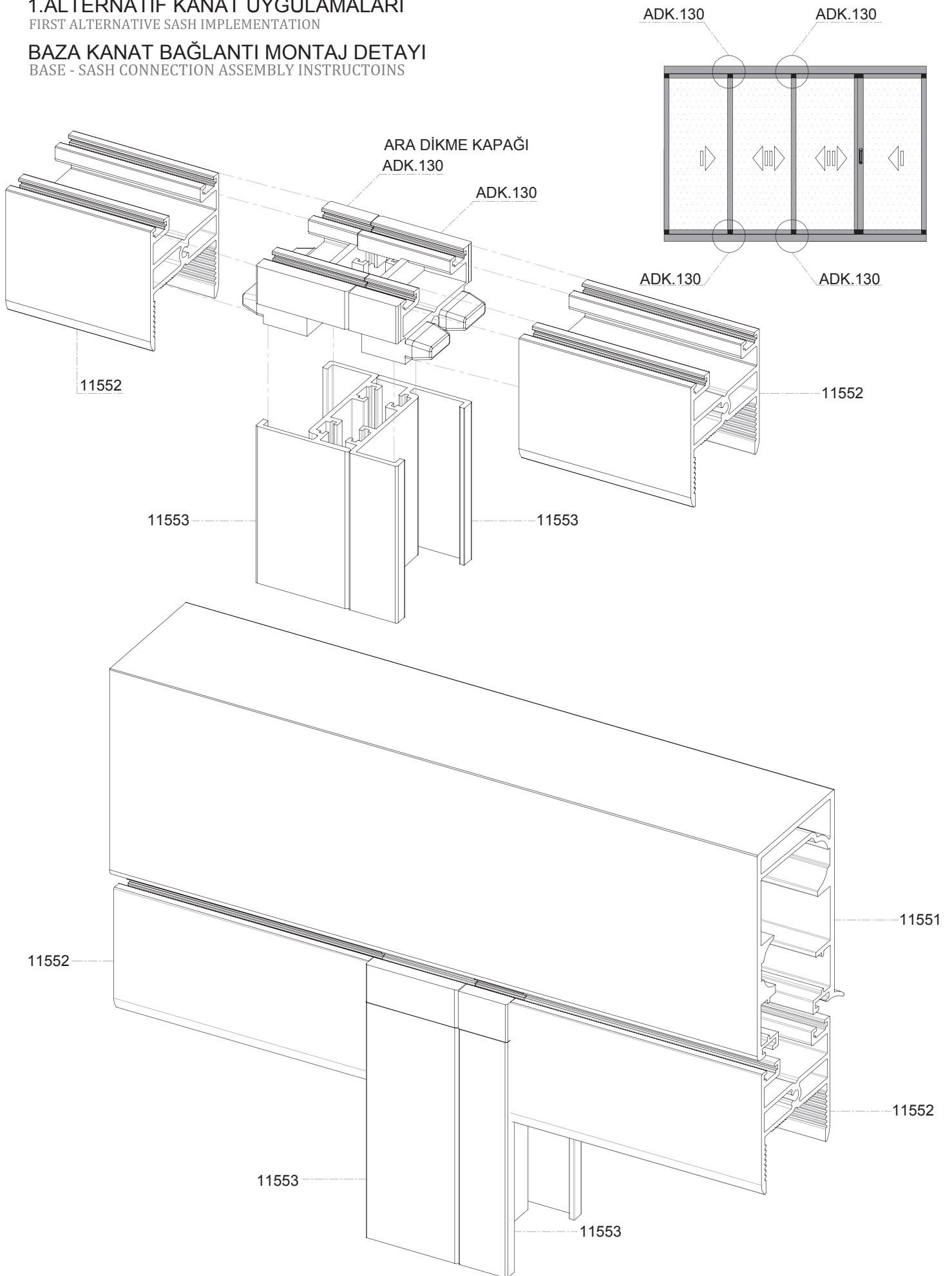


## 1.ALTERNATİF KANAT UYGULAMALARI

FIRST ALTERNATIVE SASH IMPLEMENTATION

### BAZA KANAT BAĞLANTI MONTAJ DETAYI

BASE - SASH CONNECTION ASSEMBLY INSTRUCTIONS



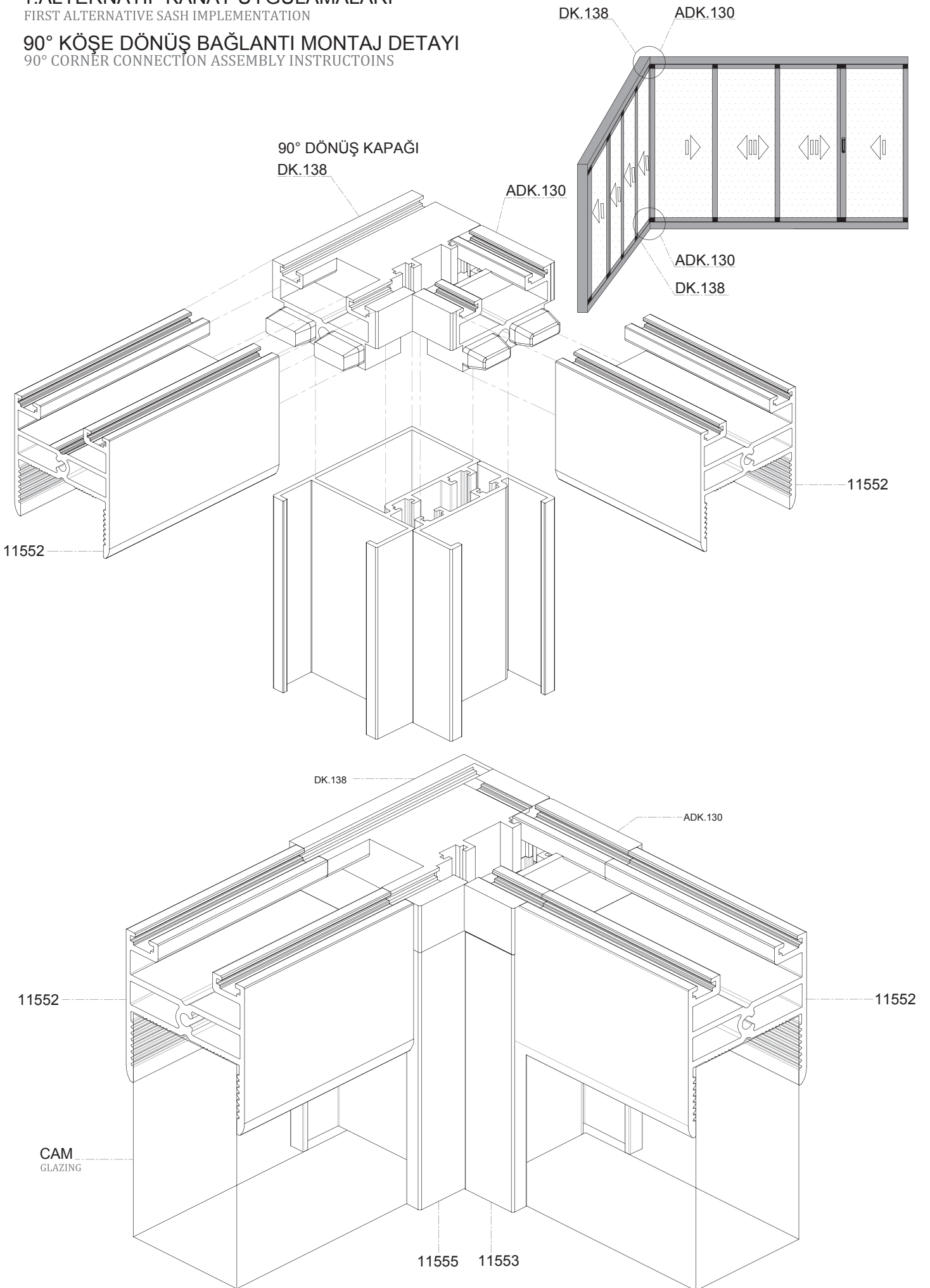


## 1.ALTERNATİF KANAT UYGULAMALARI

FIRST ALTERNATIVE SASH IMPLEMENTATION

### 90° KÖŞE DÖNÜŞ BAĞLANTI MONTAJ DETAYI

90° CORNER CONNECTION ASSEMBLY INSTRUCTIONS



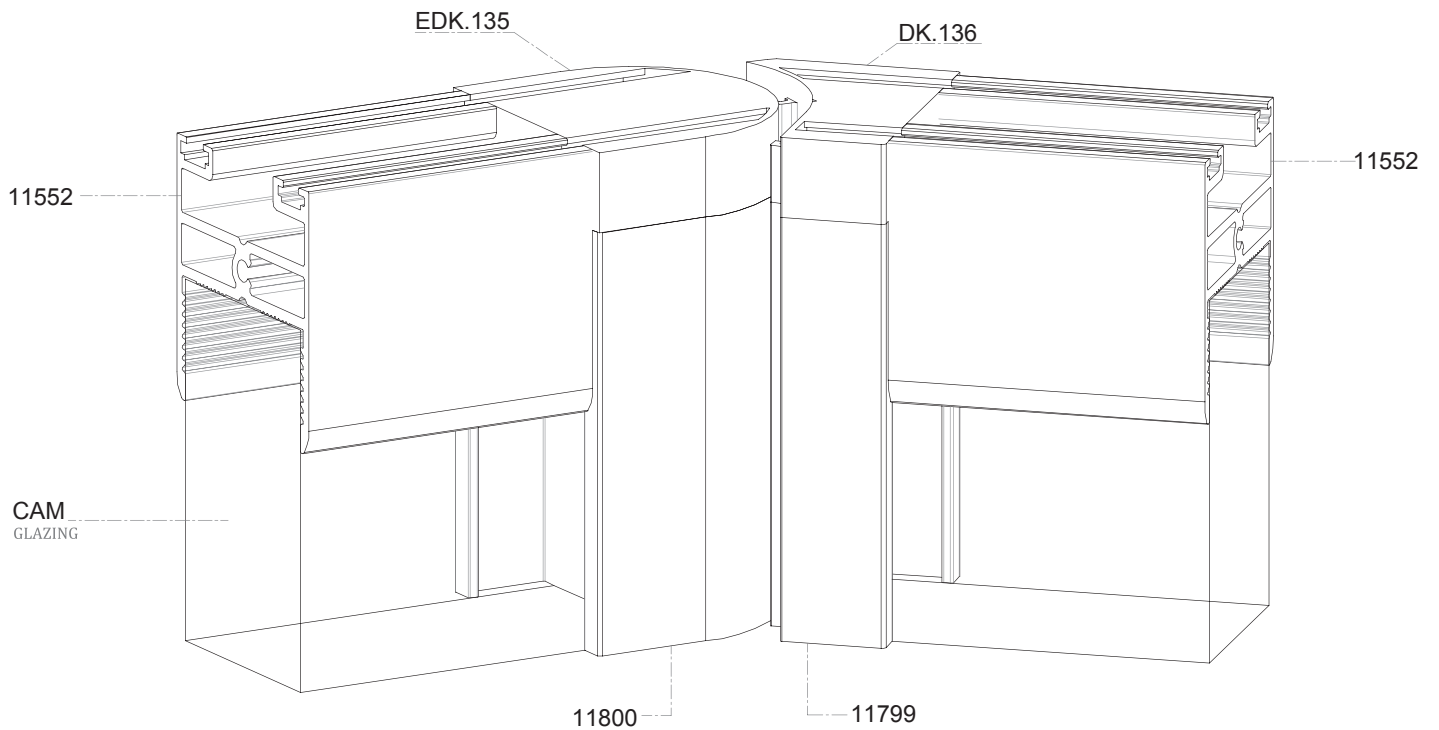
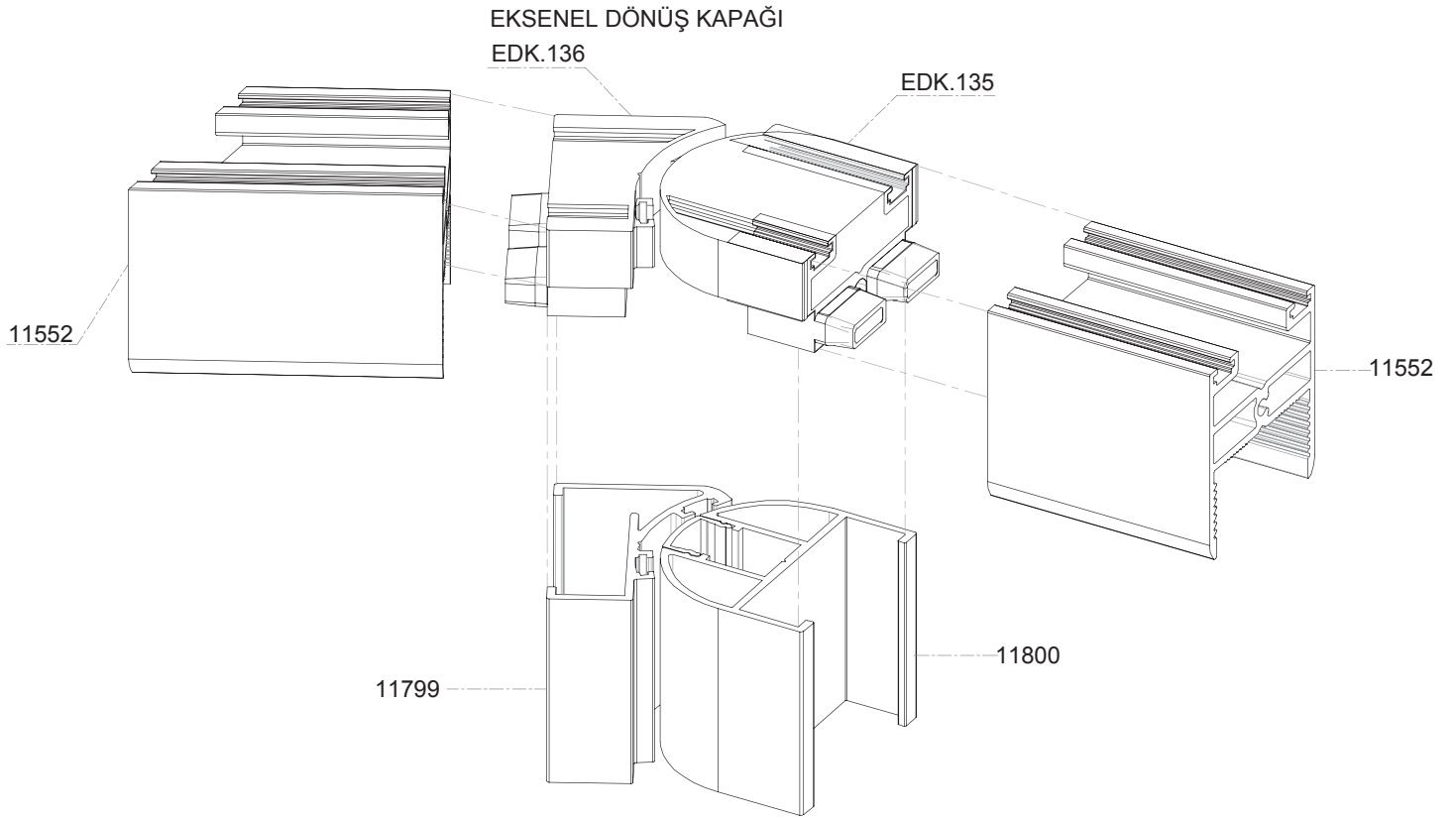
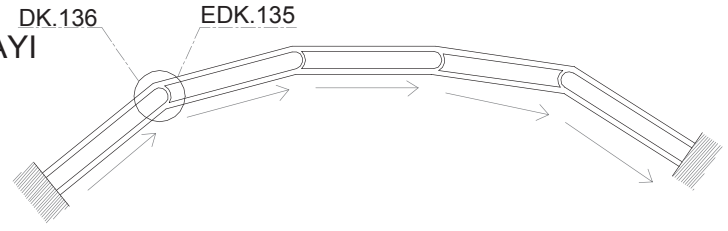


## 1.ALTERNATİF KANAT UYGULAMALARI

FIRST ALTERNATIVE SASH IMPLEMENTATION

### EKSENEL DÖNÜŞ BAĞLANTI MONTAJ DETAYI

AXIAL CORNER CONNECTION ASSEMBLY INSTRUCTIONS

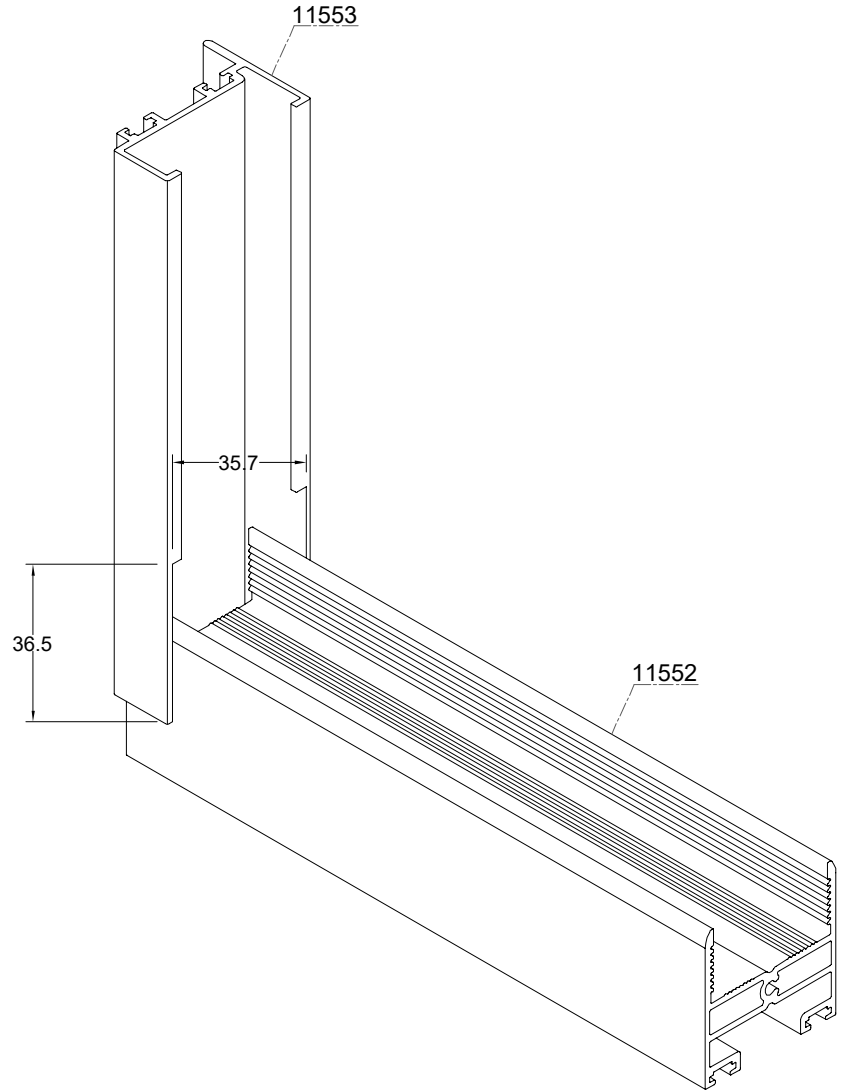
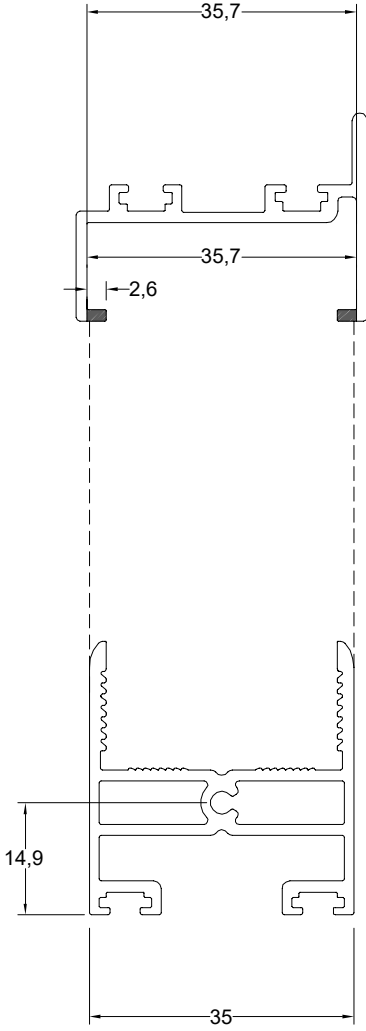




## 2.ALTERNATİF KERTMELİ KANAT UYGULAMALARI SECOND ALTERNATIVE SASH NOTCHING IMPLEMENTATION

### BAZA VE KANAT MONTAJI

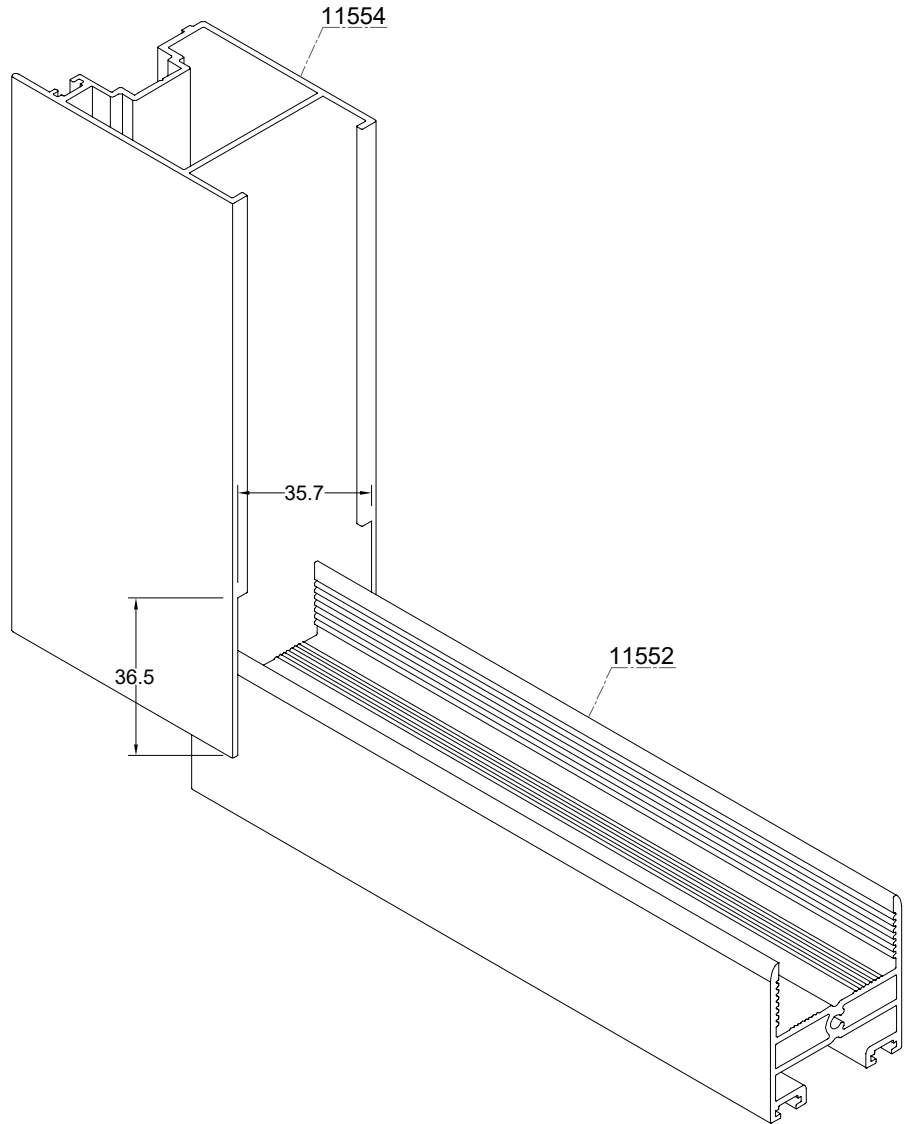
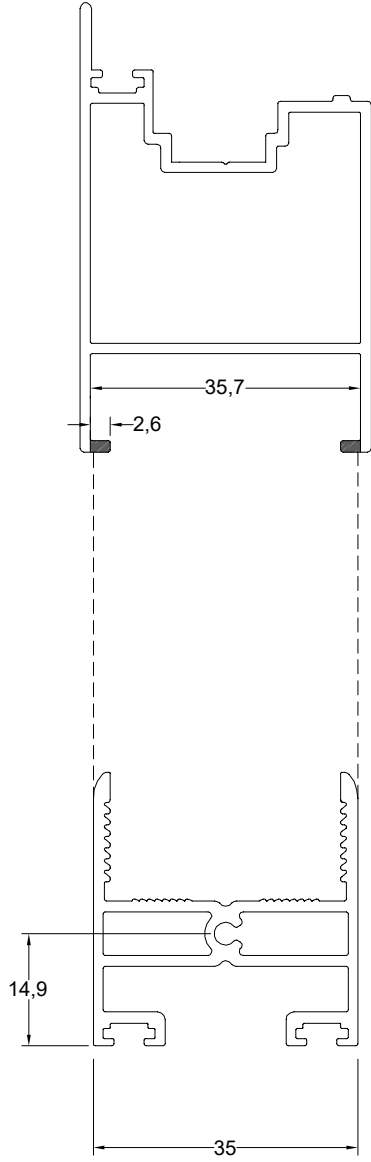
BASE AND SASH ASSEMBLY





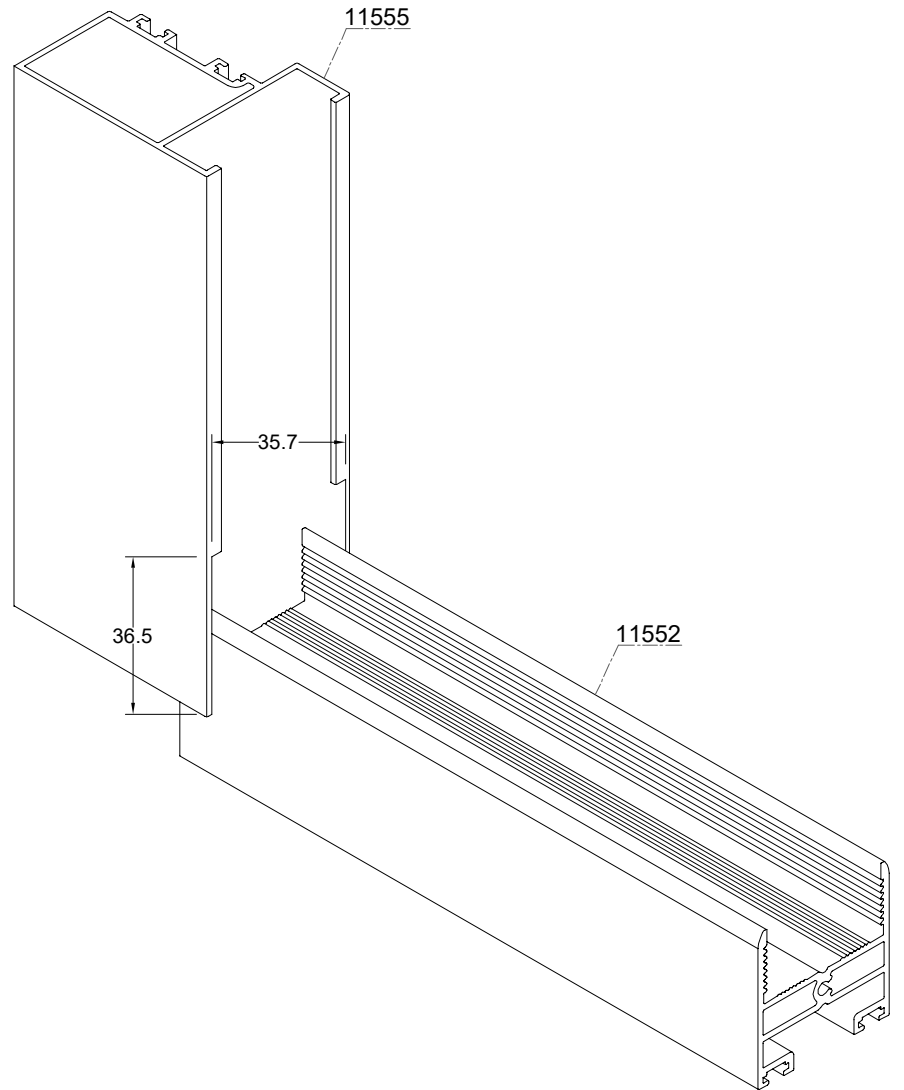
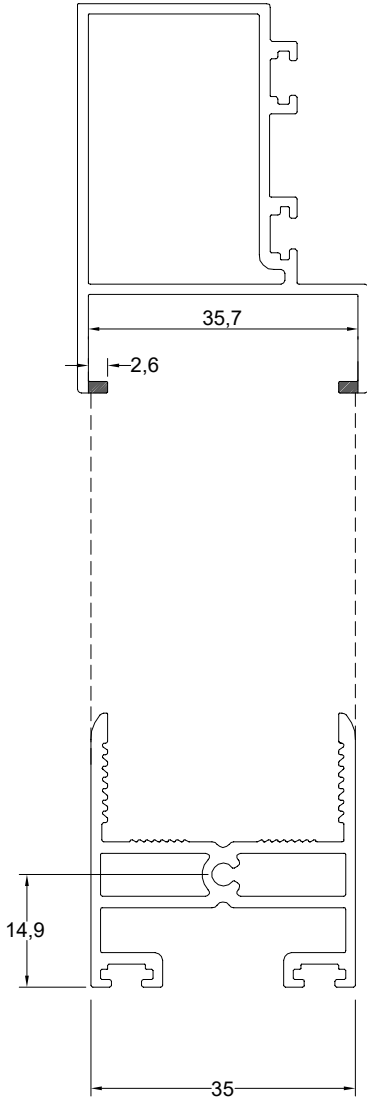
## 2.ALTERNATİF KERTMELİ KANAT UYGULAMALARI SECOND ALTERNATIVE SASH NOTCHING IMPLEMENTATION

### BAZA VE İSPANYOLETLİ KANAT MONTAJI BASE AND ESPAGNOLETTE SASH ASSEMBLY



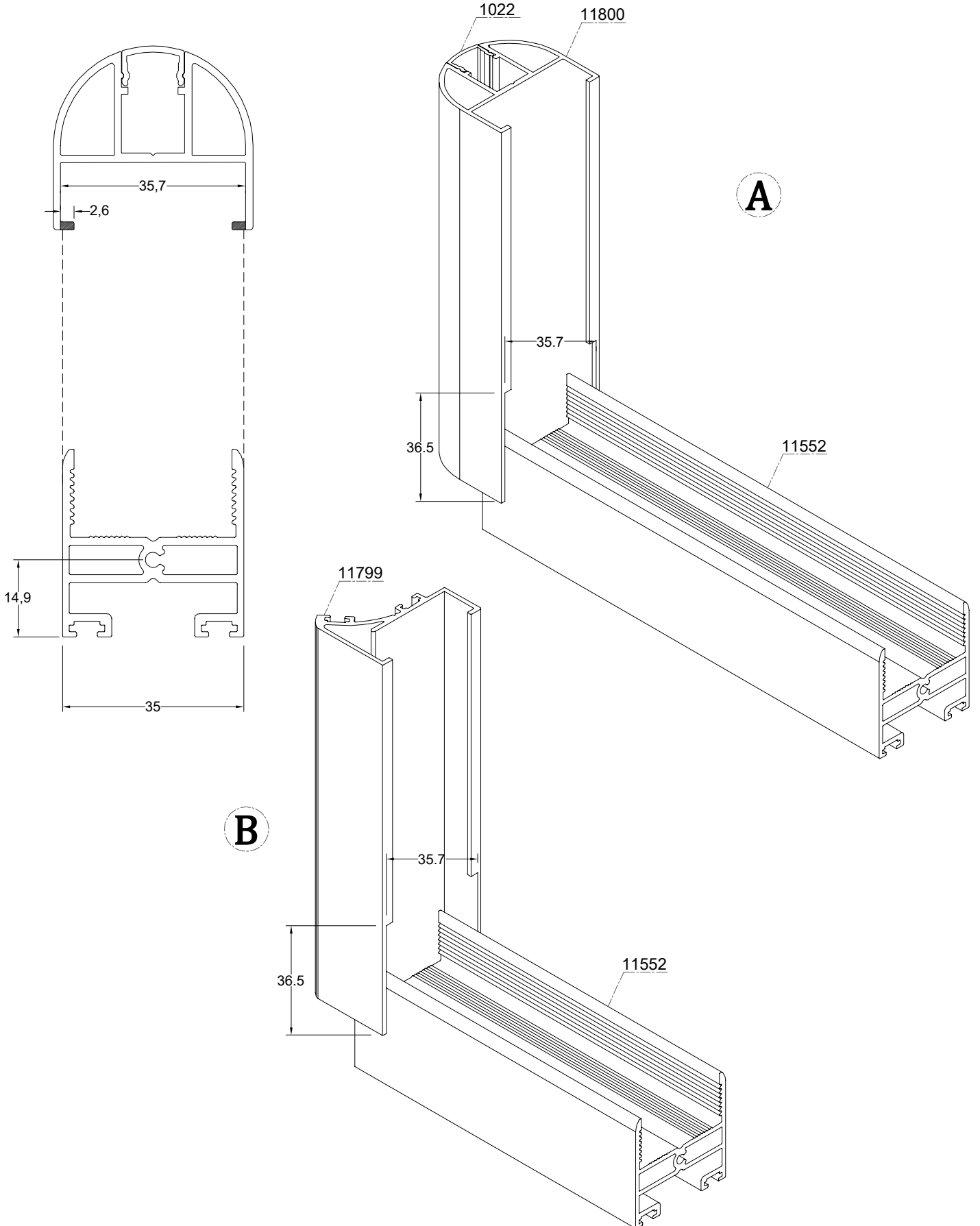
## 2.ALTERNATİF KERTMELİ KANAT UYGULAMALARI SECOND ALTERNATIVE SASH NOTCHING IMPLEMENTATION

### BAZA VE 90° DÖNÜŞ KANAT MONTAJI BASE AND 90° CORNER SASH ASSEMBLY



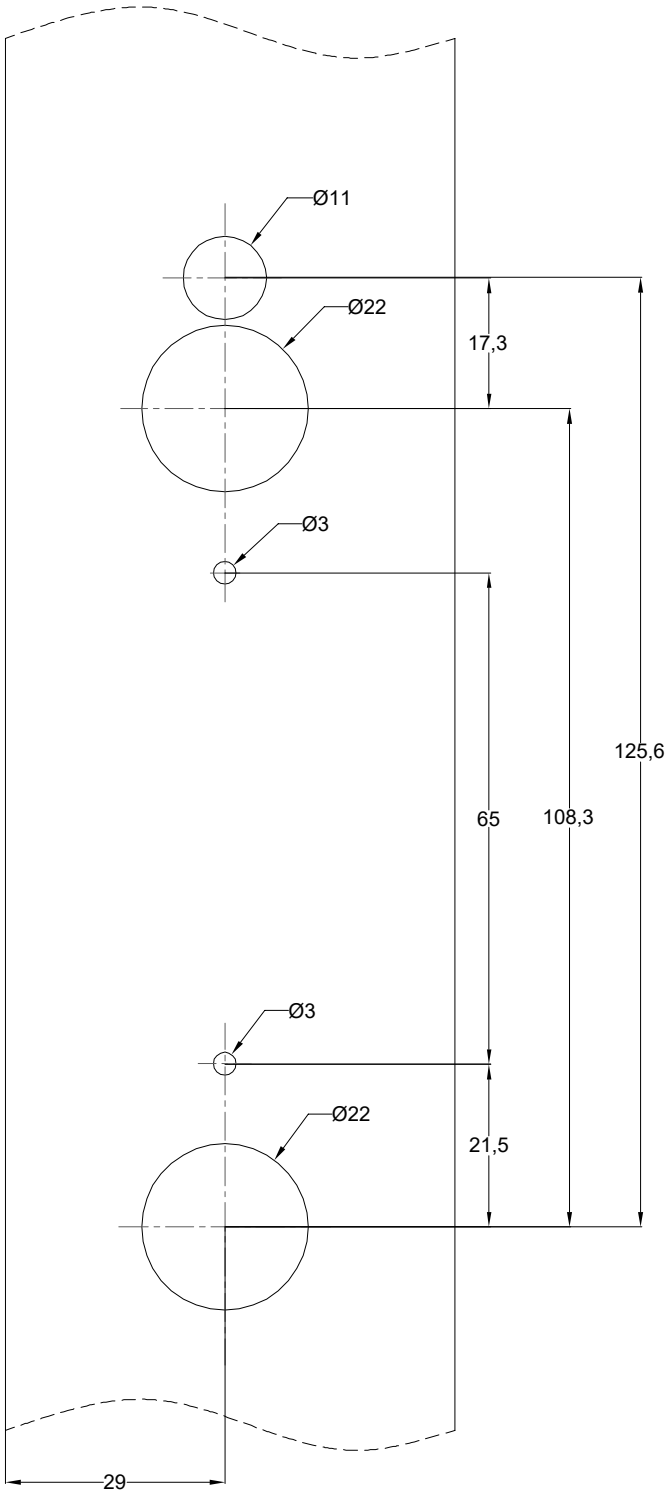
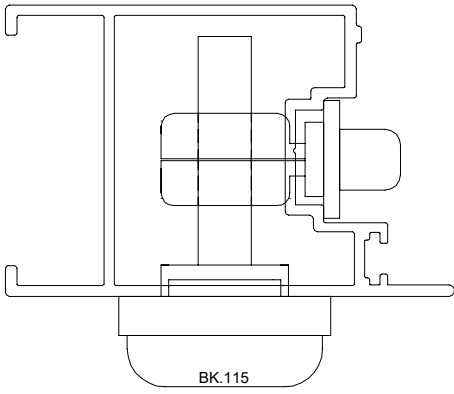
2.ALTERNATİF KERTMELİ KANAT UYGULAMALARI  
SECOND ALTERNATIVE SASH NOTCHING IMPLEMENTATION

BAZA VE EKSENEL DÖNÜŞ KANAT MONTAJI  
BASE AND AXIAL CORNER SASH ASSEMBLY



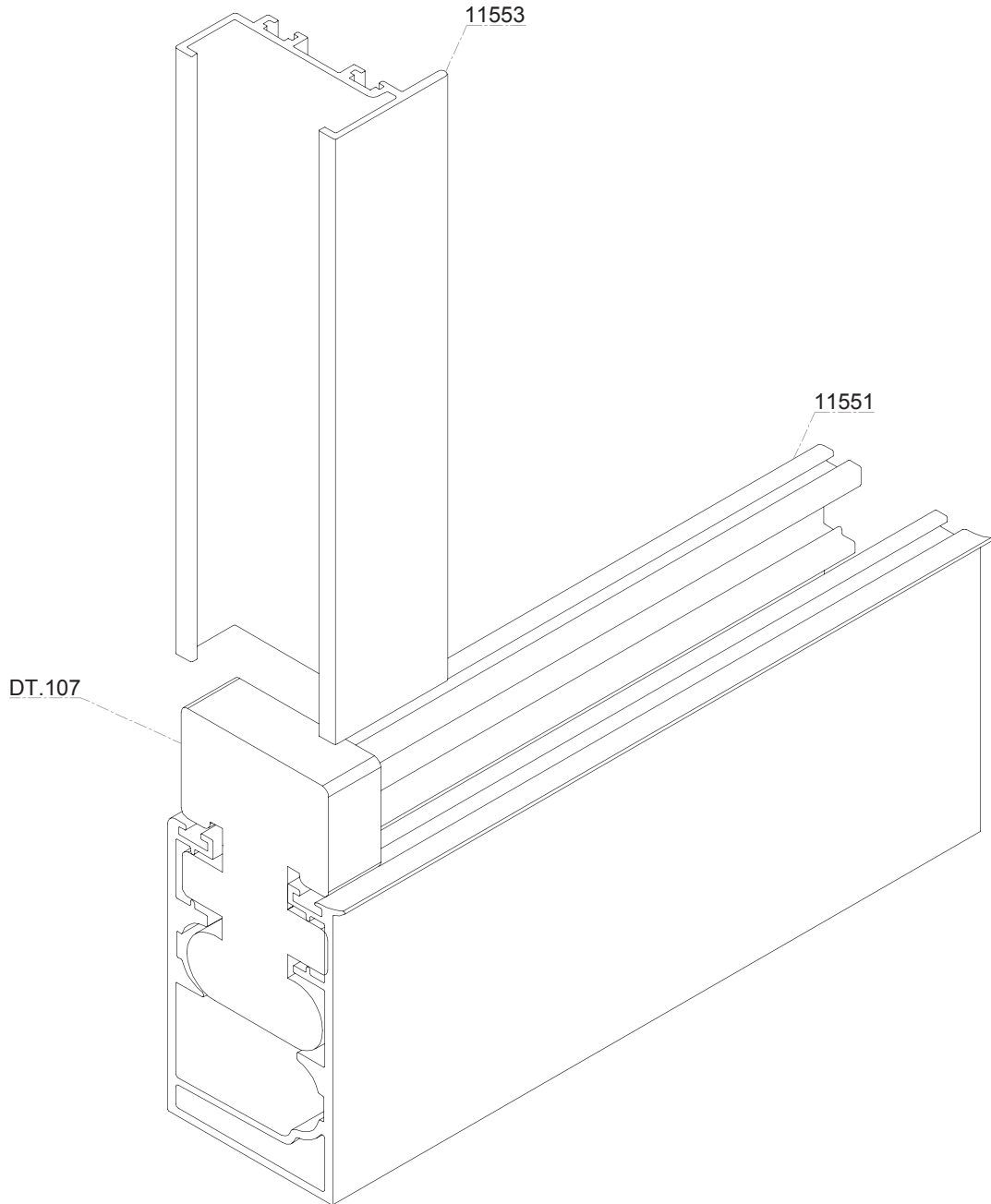


BAS ÇEVİR KOL MONTAJI  
PUSH HANDLE ASSEMBLY





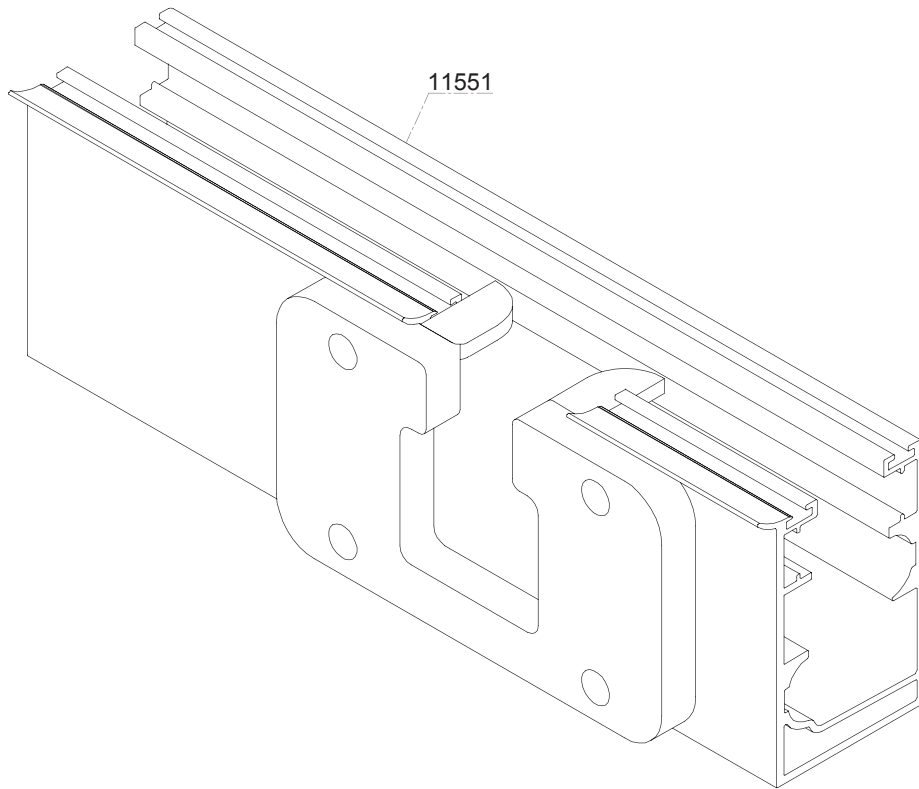
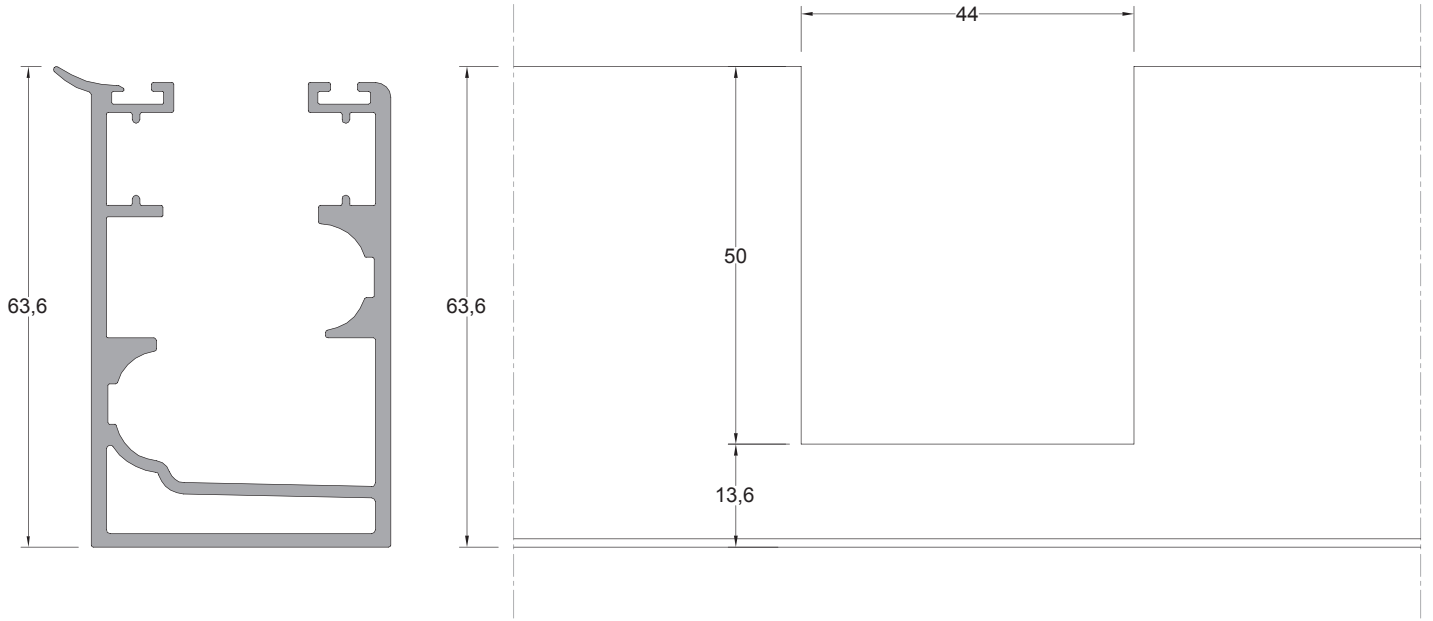
KASA VE YAN DİKME MONTAJI  
FRAME AND SIDE POLE ASSEMBLY





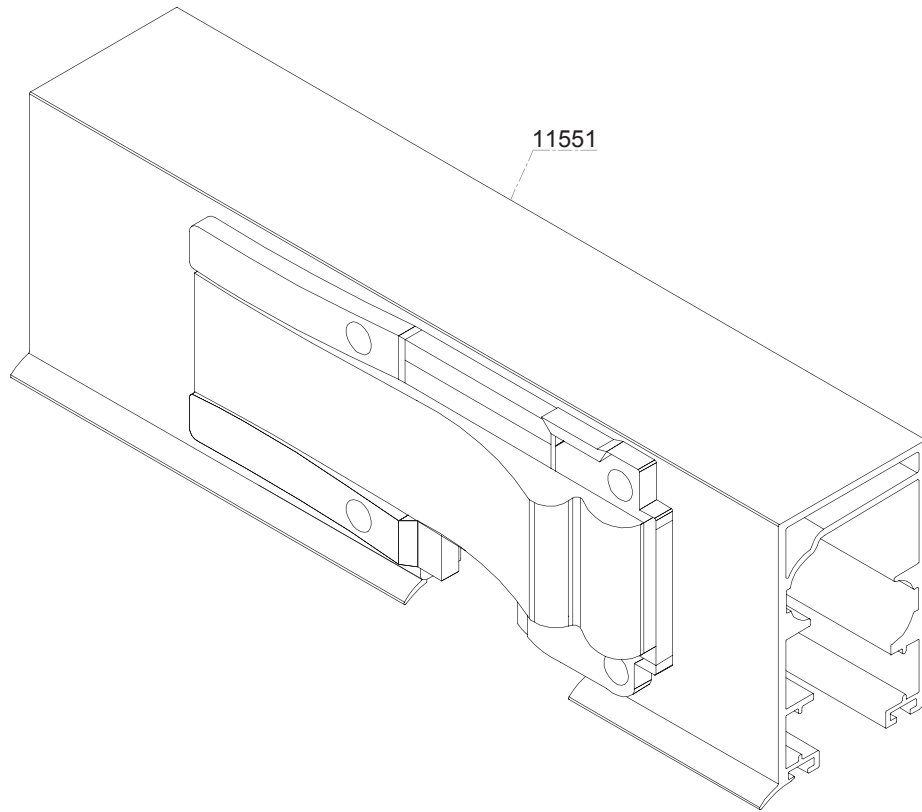
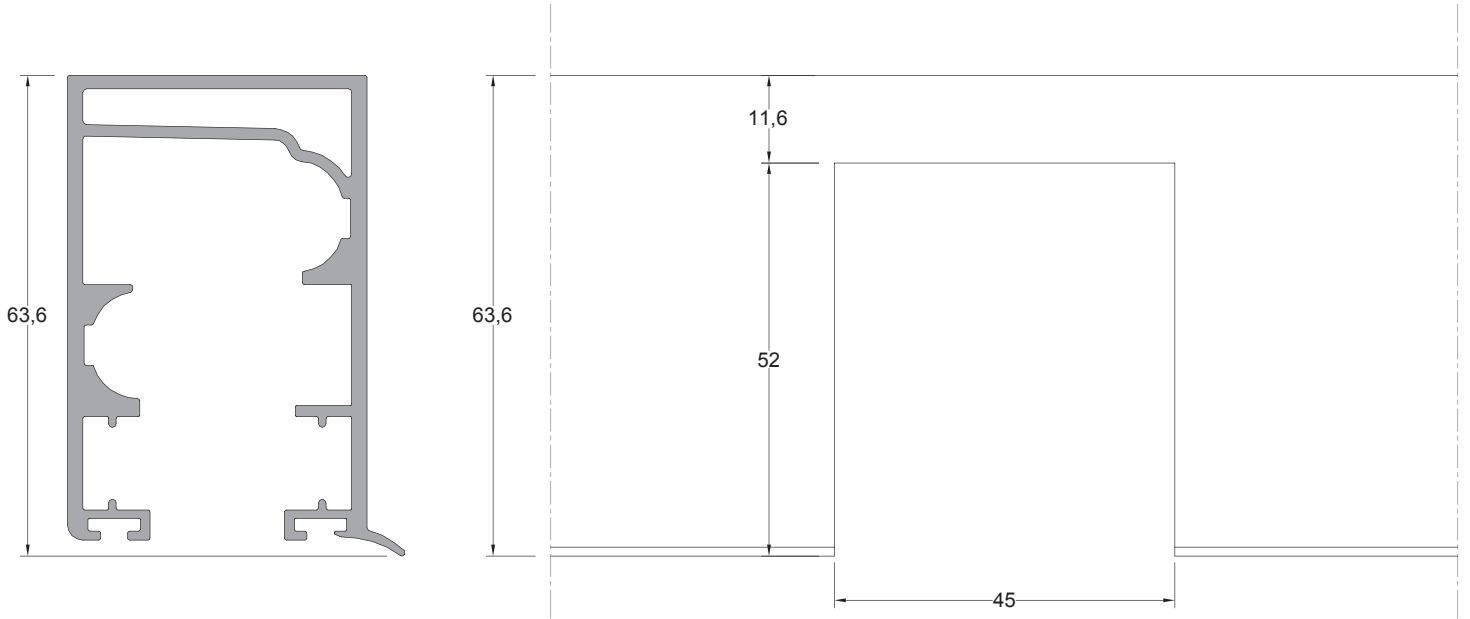
## U KAPAK MONTAJI

U COVER ASSEMBLY

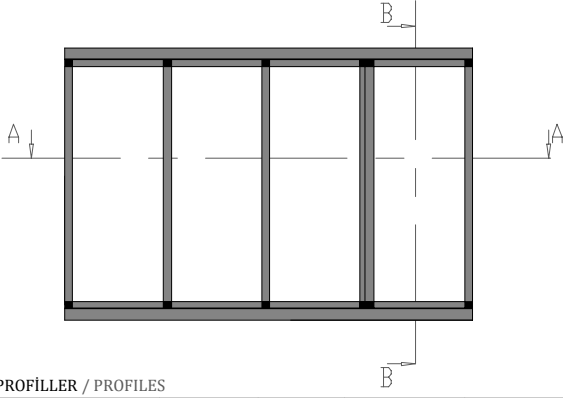




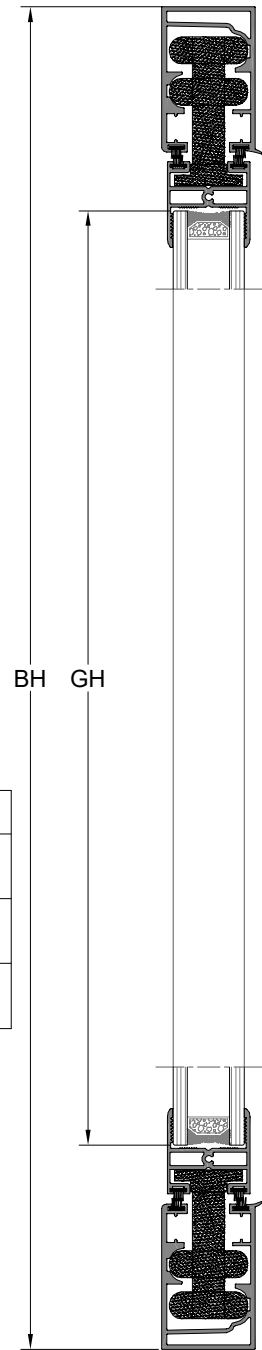
OTOMATİK ÇIKIŞ MONTAJI  
EXIT SET ASSEMBLY






**PROFİLLER / PROFILES**

Kod Code	Çizim Drawing	Kesim Cut	Miktar Quantity	Ölçüler Dimensions
11551 Kasa Profili Frame Profile			2Pcs / Adet	L
11552 Baza Profili Base Profile			A x 2	GL-25
11553 Kanat Ara Dikme Profili Sash Middle Pole Profile			(Ax2)-1 Adet	GL+16
11553 Yan Dikme Profili Side Pole Profile			2 Adet	H-123
11554 Kanat Kilitleme Profili Sash Locked Profile			Açılım Adeti x 1	GL+16

**B-B KESİTİ**

**AKSESUARLAR / ACCESSORIES**

Stok Kodu Reference Code	Çizim Drawing	Stok Kodu Reference Code	Miktar Quantity
13 400100		Düz Kanat Tekeri Sash Roller	(Ax2)-2
13 400101		Park Kanat Tekeri Sash Roller (Stop)	(Ax 2)-2
13 400108		İlk Kanat Alt Pimi First Sash Bottom Pin	Açılım adeti
13 400109		İlk Kanat Üst Pimi First Sash Top Pin	Açılım adeti
13 400110		Kanat Stoplama Sash Stopper	1 Adet
06 150505		Kilit Karşılığı Sash Gasket	İspanyolet ölçüsüne göre değişir.
13 400107		Dikme Takozu Strut Wedge	4 Adet
06 010450-40cm 06 010451-60cm 06 010452-80cm 06 010453-100cm 06 010454-120cm 06 010455-140cm 06 010456-160cm 06 010457-180cm		İspanyolet Espagnolette	Açılım adeti

Stok Kodu Reference Code	Çizim Drawing	Stok Kodu Reference Code	Miktar Quantity
03 015750		Kanat Fitili Sash Gasket	A
03 050707		Fırça Fitili (6.8 - 5.5 mm) Weather Strip (6.8 - 5.5 mm)	2
03 050712		Fırça Fitili (6.8-10 mm) Weather Strip (6.8-10 mm)	4

**CAM / GLAZING**

Kod Code	Çizim Drawing	Miktar Quantity	Ölçüler Dimensions
CAM		4 Pcs / Adet	GH=H-172
GLAZING		4 Pcs / Adet	$GL=L-(60+50)+((A-2) \times 18)$ A (KANAT ADETİ)

CAM ÖLÇÜLERİ EŞİT KABUL EDİLEREK FORMÜLE EDİLMİŞTİR.  
 GLAZING DIMENSIONS ARE ASSUMED TO BE EQUAL.

**A-A KESİTİ**
